

---

**РУКОВОДСТВО  
ПО ЭКСПЛУАТАЦИИ  
И ТЕХНИЧЕСКИЙ ПАСПОРТ  
ИЗДЕЛИЯ**

---



**ДИЗЕЛЬНЫЕ ГЕНЕРАТОРНЫЕ УСТАНОВКИ ETT  
НА БАЗЕ ДВИГАТЕЛЕЙ DOOSAN**

*Уважаемые пользователи,*

*Мы благодарим Вас оказанное нам доверие и выбор, безопасной и надёжной продукции ELECTROTECH TRADE!*

*Просим Вас, прежде, чем начать использовать генераторные установки, обязательно ознакомиться с данным руководством. Несоблюдение правил эксплуатации и техники безопасности может привести к выходу техники из строя и нанести вред здоровью.*

*Данное руководство содержит информацию по установке, эксплуатации и техническому обслуживанию генераторных установок производства ELECTROTECH TRADE и считается неотъемлемой частью поставляемой продукции, в случае перепродажи должно оставаться с генераторной установкой.*

*Соблюдение рекомендаций и правил, изложенных в настоящем руководстве, обеспечит работу генераторной установки в течение длительного времени с максимальной её производительностью.*

*Использование квалифицированного персонала для монтажа и эксплуатации оборудования в целях обеспечения технически грамотного подхода и безопасности является ответственностью пользователя генераторных установок.*

*Для получения информации по монтажу и обслуживанию, а также за консультациями и содействием - обратитесь к официальному дилеру компании ELECTROTECH TRADE.*

*Следует также использовать информацию, содержащуюся в другой технической литературе, в частности, - в руководстве к двигателю, в руководстве к генератору переменного тока, в руководстве к контроллеру панели управления, в руководстве по Охране труда и техники безопасности.*

## СОДЕРЖАНИЕ:

<b>1. ВВЕДЕНИЕ</b>	
2. ОБЩИЕ МЕРЫ БЕЗОПАСНОСТИ .....	3
3. ОБЩЕЕ ОПИСАНИЕ .....	6
4. МОНТАЖ, ПЕРЕМЕЩЕНИЕ, ТРАНСПОРТИРОВКА И ХРАНЕНИЕ .....	9
5. ЭКСПЛУАТАЦИЯ .....	18
6. ОБСЛУЖИВАНИЕ И РЕМОНТ .....	21
7. ОПИСАНИЕ И ОБСЛУЖИВАНИЕ ДИЗЕЛЬНОГО ДВИГАТЕЛЯ .....	23
8. ОПИСАНИЕ И ОБСЛУЖИВАНИЕ ГЕНЕРАТОРА .....	25
9. ОПИСАНИЕ СИСТЕМЫ УПРАВЛЕНИЯ И ПОИСК НЕИСПРАВНОСТЕЙ .....	26
10. ОПИСАНИЕ И ОБСЛУЖИВАНИЕ АККУМУЛЯТОРА .....	38
11. ПЕРИОДИЧНОСТЬ ОБСЛУЖИВАНИЯ ДГУ .....	47
12. СХЕМА ПОДКЛЮЧЕНИЯ КОНТРОЛЛЕРОВ .....	50
13. СПЕЦИФИКАЦИЯ ДГУ .....	55
<b>ТЕХНИЧЕСКИЙ ПАСПОРТ ИЗДЕЛИЯ</b>	
1. ОБЩИЕ УКАЗАНИЯ .....	56
2. ОБЩИЕ СВЕДЕНИЯ .....	57
3. СОСТАВ ЭЛЕКТРОАГРЕГАТА .....	57
4. ОСНОВНЫЕ ТЕХНИЧЕСКИЕ ПАРАМЕТРЫ .....	57
5. КОМПЛЕКТНОСТЬ .....	57
6. КОНСЕРВАЦИЯ .....	58
7. СВИДЕТЕЛЬСТВО ОБ УПАКОВЫВАНИИ.....	58
8. СВИДЕТЕЛЬСТВО О ПРИЕМКЕ .....	59
9. ГАРАНТИЙНОЕ ОБСЛУЖИВАНИЕ. ....	60
9.4. УЧЕТ РЕКЛАМАЦИЙ .....	63
9.5. ГАРАНТИЯ НА ДЕТАЛИ, УСТАНОВЛЕННЫЕ ВЗАМЕН НЕИСПРАВНЫХ .....	64
10. ДВИЖЕНИЕ ИЗДЕЛИЯ В ЭКСПЛУАТАЦИИ .....	64
11. ПРОТОКОЛ ИСПЫТАНИЙ .....	65

## 2. ОБЩИЕ МЕРЫ БЕЗОПАСНОСТИ

1. Владелец несёт ответственность за содержание электростанции в безопасном рабочем состоянии. Недостающие детали и принадлежности или детали и принадлежности, непригодные для безопасной работы, должны быть заменены.
2. Используйте генераторные установки, только по назначению и в пределах допустимых параметров (мощность, давление, температура, скорость и т. д.)
3. Генераторные установки и их оборудование необходимо содержать в чистоте, то есть, обеспечить минимальное присутствие масла, пыли и иных загрязнений.
4. Во избежание перегрева регулярно осматривайте и очищайте теплопередающие поверхности (рёбра охлаждения, промежуточные охладители, водяные рубашки и т. д.).
5. Принимайте меры противопожарной защиты. Аккуратно обращайтесь с топливом, маслом и антифризом, парами АКБ, они являются воспламеняющимися и потенциально взрывоопасными. Надлежащая осторожность при обращении с этими материалами может существенно уменьшить риск пожара или взрыва. Не курите при обращении с этими веществами и не подносите к ним открытый огонь. Установите поблизости огнетушитель.



**ПРЕДУПРЕЖДЕНИЕ!** Прочтите и изучите все меры безопасности и предупреждения перед вводом в действие генераторной установки, или перед проведением техобслуживания.

! По причине несоблюдения указаний, процедур и мер безопасности согласно настоящему руководству вероятность несчастных случаев и травм может возрасти.

! Не пытайтесь запускать установку, если известно, что её состояние может создать угрозу.

! Если генераторная установка, находится в состоянии, которое может стать источником опасности, вывесите предупреждения об опасности и отсоедините отрицательный (-) провод батареи для того, чтобы установку нельзя было запустить, пока опасное состояние не будет устранено, также отсоединяйте отрицательный провод (-) прежде, чем производить какой-либо ремонт или чистку внутри кожуха.

! Устанавливайте и эксплуатируйте генераторную установку только в полном соответствии с действующими национальными, местными или федеральными правилами эксплуатации, стандартами или иными требованиями.

! Выполняйте электрические соединения в соответствии с действующими правилами электроустановок, стандартами и иными требованиями, например требований к заземлению.

! В случае применения систем дистанционного хранения топлива позаботьтесь о том, чтобы такие системы монтировались в соответствии с действующими правилами эксплуатации, стандартами или иными требованиями.

## Предупреждения:



! Не пытайтесь запустить генераторную установку при снятых защитных ограждениях. Во время её работы не пытайтесь пролезть под защитными ограждениями или обойти их для выполнения работ по техобслуживанию или с какой-либо иной целью.

! Не допускайте попадания рук, длинных волос, свободной одежды и ювелирных изделий в шкивы, ремни и другие движущиеся части.

**Внимание:** Некоторые движущиеся части плохо видны во время работы агрегата.



! Избегайте попадания горячего масла, горячей охлаждающей жидкости, горячих выхлопных газов и соприкосновения с горячими поверхностями и острыми краями и углами.

! Перед работой вблизи энергоустановки надевайте защитную одежду, включая перчатки и головной убор.



Не снимайте крышку заливной горловины радиатора до охлаждения охлаждающей жидкости. Сначала медленно отвинтите крышку для сброса избыточного давления перед тем, как полностью снять её.



Обеспечьте надлежащую вентиляцию помещения, в котором находится генераторная установка.

### **Внимание!**

Пары топлива взрывоопасны. Водород, возникающий при заряде батареи, также взрывоопасен.

! Содержите в чистоте помещение, пол и установку.

В случае разлива топлива, масла, электролита из батареи или охлаждающей жидкости место разлива нужно немедленно очистить от них.

! Не храните воспламеняющиеся жидкости рядом с двигателем.

! Не курите и позаботьтесь о том, чтобы вблизи топлива или батареи не возникали искры, пламя или другие источники возгорания.

! Выключайте зарядное устройство или отключайте его от электропитания перед выполнением или прерыванием соединения с батареей.

! Во избежание образования дуги (искрения) держите заземлённые электропроводные предметы (такие как инструменты) подальше от открытых электрических частей, находящихся под напряжением (таких как зажимы). Искры и электрическая дуга могут вызвать возгорание топлива или паров.



Не производите заправку топливного бака во время работы двигателя.

**!** Не пытайтесь запустить генераторную установку если есть утечки топлива.



Надевайте кислотостойкий передник и защитную маску или защитные очки перед работой с батареей. При попадании электролита на кожу или на одежду, немедленно смойте его большим количеством воды.



Не пытайтесь подключать или отключать нагрузку, находясь в воде или на мокрой или влажной поверхности.

**!** Не касайтесь частей ДГУ установки и/или соединительных кабелей или проводников, находящихся под напряжением, какой-либо частью тела или каким-либо неизолированным электропроводящим предметом.

**!** Снова закройте крышкой клеммную коробку энергоустановки сразу же после завершения подключения или отсоединения кабелей нагрузки. Не приводите в действие энергоустановку без фиксирования крышки в надлежащем положении.

**!** Присоединяйте энергоустановку только к такой нагрузке и/или электрическим системам, которые соответствуют её электрическим характеристикам и находятся в пределах её номинальной мощности.

**!** Поддерживайте всё электрооборудование в чистом и сухом состоянии, заменяйте любую проводку, если изоляция имеет трещины, разрезы, стёртые участки или иным нарушения. Заменяйте изношенные, потерявшие маркировку цветом или корродированные зажимы. Поддерживайте зажимы в чистом и затянутом состоянии.

**!** Изолируйте все соединения и отсоединённые провода.

**!** Позаботьтесь о том, чтобы до ввода в действие генераторная установка, включая мобильное исполнение, была надлежащим образом заземлена в соответствии со всеми действующими правилами.

ДГУ конструктивно разработаны для безопасной работы при условии соблюдения правил эксплуатации. Ответственность за соблюдение условий эксплуатации и техники безопасности лежит на работниках, ответственных за монтаж, эксплуатацию и обслуживание оборудования. Только подготовленные (прошедшие соответствующее обучение и обладающие необходимой квалификацией) специалисты имеют право осуществлять установку, наладку, эксплуатацию и обслуживание ДГУ.

**При соблюдении приводимых правил техники безопасности вероятность несчастных случаев будет сведена до минимума.**

### 3. ОБЩЕЕ ОПИСАНИЕ

Дизельные генераторные установки (ДГУ), - Электроагрегат с двигателем внутреннего сгорания, топливом для которого является дизельное топливо, являются самыми распространёнными на сегодняшний день элементами построения систем гарантированного электроснабжения.

#### ДГУ СОСТОИТ ИЗ СЛЕДУЮЩИХ ЧАСТЕЙ

- Дизельный двигатель, включая подсистемы (подача воздуха и топлива, охлаждение) [Поз. № 1, Рис. 1];
- Синхронный генератор переменного тока – Альтернатор [Поз. № 2, Рис. 1];
- Система автоматического контроля, мониторинга и управления генераторной установкой [Поз. № 3, Рис. 1]; ;
- Система крепления оборудования (рама, контейнер или кожух), выполняющая дополнительные функции (шумоизоляции, защиты от воздействия факторов внешней среды и т.д.) [Поз. № 4, Рис. 1];
- Автомат ввода резерва (АВР) или Автоматическая трансфер панель, по-английски Automatic Transfer Panel (ATS), осуществляет непосредственную коммутацию нагрузки либо на питание от электросети, либо от дизельной электростанции [Поз. № 5, Рис. 1];
- Глушитель для отвода отработанных газов [Поз. № 6, Рис. 1];

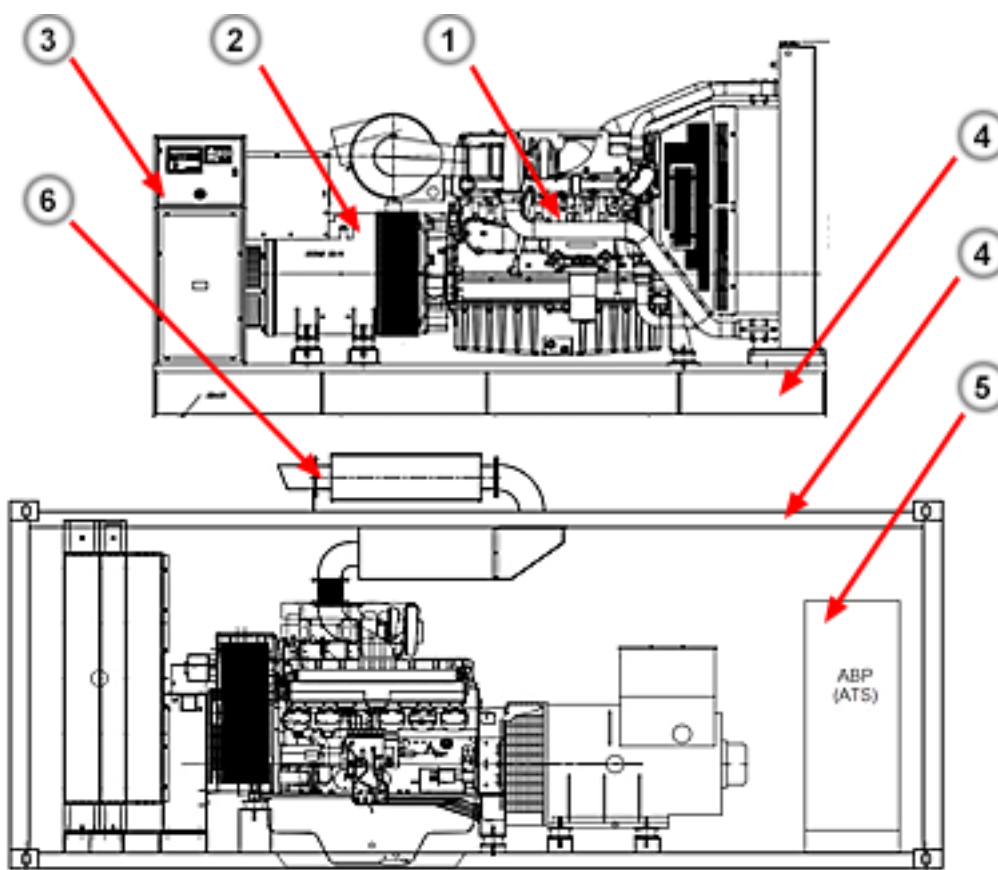


Рис. 1.

## **ПРИМЕНЕНИЕ ДГУ**

Дизельные генераторные установки могут применяться для энергоснабжения как:

Основной источник питания. ДГУ, предназначенные для постоянной эксплуатации в качестве основного источника электропитания в условиях отсутствия централизованной энергосети. Обеспечивают бесперебойное функционирование жилых и промышленных комплексов.

Резервный источник питания. ДГУ, предназначенные для эксплуатации во время отключения или нестабильной работы централизованной электросети, а также при установленных лимитах на энергопотребление от основного источника питания.

Мобильный источник питания. ДГУ, предназначенные для использования в качестве автономного источника питания для обеспечения энергией объектов бытового или промышленного назначения. Электростанции данного вида могут применяться для снабжения электроэнергией при ремонтно-восстановительных работах.

## **ВЫБОР МОЩНОСТИ ДГУ**

При выборе электростанции учитываются следующие факторы:

**Активные нагрузки** — приборы, преобразующие всю потребляемую электроэнергию в тепло: обогреватели, электрические плиты, утюги и т.д. Для определения мощности дизельной установки необходимо просуммировать номинальные показатели всех приборов с активным видом нагрузки и учесть технологический запас (10-15 %). Активная нагрузка измеряется в киловаттах (кВт), поэтому силовые показатели электростанции из кВА необходимо перевести в кВт, при  $\cos \varphi$  равном 1;

**Реактивные нагрузки.** Подразделяются на индуктивные и ёмкостные. Реактивные потребители часть энергии не превращают в тепло, а расходуют на другие цели, например, создание электромагнитных полей. Коэффициентом реактивности является параметр  $\cos \varphi$ , характеризующий количество энергии, преобразуемой в тепло.

Для подсчёта реального потребления необходимо показатель общей силовой нагрузки разделить на  $\cos \varphi$ . К примеру, если в документации прибора указана мощность 500 Вт и  $\cos \varphi$  равный 0,7, это говорит о том, что его реальное потребление составляет  $500:0,7=714$  ВА. Допустимая нагрузка стандартного генератора указана из расчёта  $\cos \varphi =0,8$ . Разница данных параметров у источника электроэнергии и потребителя учитывается при выборе установки.

**Пусковые токи.** В момент старта двигателем потребляется в несколько раз больше энергии, чем в рабочем режиме. Например, во время включения погружному насосу требуется в 7-9 раз больше питания. ДГУ должна выдерживать данную кратковременную перегрузку без выхода из строя и аварийных отключений. Перегрузочная способность асинхронного генератора не превышает 150% от номинальной силовой нагрузки (применительно к насосу — запуск прибора с 25-30% от его мощности), у синхронного генератора данный показатель составляет 200% (запуск насоса на 40-45%).



Каждая ДГУ имеет паспортную табличку (шильдик) – [Рис.2.], прикреплённую к корпусу.


<b>ETT-1 ELECTROTECH TRADE</b>	
Genset Model	<b>ETT-690D</b>
Genset Serial No	<b>HE-510669</b>
Engine Model	<b>P222FE</b>
Engine Serial No	<b>510669</b>
Alternator Model	<b>SK355LM</b>
Alternator Serial No	<b>49480</b>
Standby Power (kVA)	<b>690</b>
Standby Current (A)	<b>994</b>
Voltage (V)	<b>230 / 400</b>
Frequency (Hz)	<b>50</b>
Speed (rpm)	<b>1500</b>
Power Factor	<b>0,8</b>
Phase	<b>3</b>
Dimensions LxWxH (mm)	<b>4750x1600x2300</b>
Weight (kg)	<b>5100</b>
Manufacturing Year	<b>2015</b>
Output rating based on ISO8528 standards	
Made in TURKEY 	
<a href="http://www.electrotech-trade.com">www.electrotech-trade.com</a>	
T: +90 212 438 3 825 F: +90 212 438 3 856	

Рис. 2.

Информация на паспортной табличке служит для идентификации модели ДГУ, её рабочих характеристик, включая модель, серийный номер, выходное напряжение, к-во фаз, частоту и номинальную мощность (выходная мощность указана в кВА и кВт). Информация также повторяется в чертежах и техническом паспорте, предлагающихся к ДГУ. Серийный номер уникален для каждой ДГУ. При приобретении запасных частей или при обслуживании и проведении ремонтных услуг необходимо сообщать серийный номер.

## 4. МОНТАЖ, ПЕРЕМЕЩЕНИЕ, ТРАНСПОРТИРОВКА И ХРАНЕНИЕ

### 4.1 Основные принципы

В случае, когда габариты и соответствующая система управления или энергосистема согласованы, можно разрабатывать план по монтажу ДГУ. В данном разделе рассматриваются важные элементы для безопасной и эффективной установки. Для получения дополнительной информации см. инструкцию по установке.

### 4.2 Кожух

Удобнее монтировать и перемещать генераторные установки с внешним кожухом. Наша компания выпускает несколько моделей кожухов и контейнеров для ДГУ, отличающихся по габаритам, внутреннему оснащению и толщине теплоизоляции.

Основным назначением кожухов и контейнеров, является, - защита ДГУ от внешних воздействий, в том числе и от доступа случайных лиц, снижение уровня шума, обеспечение удобства при транспортировке и монтаже.

### 4.3 Перемещение генераторной установки

Платформа генераторной установки разработана специально для удобного перемещения установки. Ошибки при перемещении могут повлечь серьезные поломки частей генераторной установки.

Поднимайте или опускайте установку с помощью погрузчика или аккуратно тяните или толкайте платформу. Если генераторная установка передвигается толканием, то проложите деревянные доски между вилкой погрузчика и рамой для предотвращения поломки рамы и перераспределения веса в местах зацепления рамы погрузчиком. Если необходимо частое перемещение генератора на раму установки могут монтироваться каналы масляного скольжения с пазами для вилки погрузчика, а также подвес. У небольших моделей платформа имеет пазы для вилочного погрузчика.



#### Внимание!

- ! Не используйте для подъема установки рым-болты двигателя или генератора.
- ! Проверьте состояние подвеса, кронштейна и допустимую массу подвеса.
- ! Сохраняйте дистанцию при подъеме установки.

Если генераторная установка поднимается, проверьте точки крепления для подъема, проверьте прочность соединения, отсутствие трещин в металле и затянуты ли соединения и т.д. Точка подъема с балкой-растяжкой [Поз. № 1, Рис. 3.] защиты установки находится в центре масс (ближе к генератору) всей генераторной установки, и в данном случае может использоваться прямой подъем.

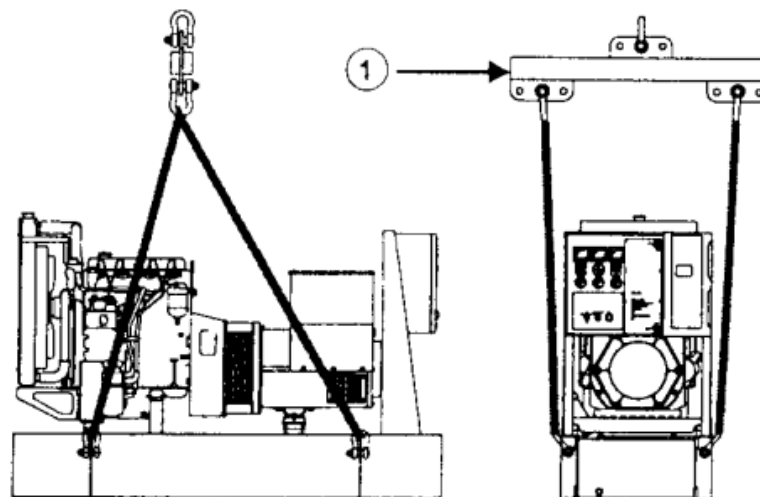


Рис. 3.

Приподняв генераторную установку от земли необходимо использовать стальной кабель для предотвращения раскачивания или вращения установки. Не поднимайте генераторную установку при сильном ветре. Генераторная установка должна устанавливаться на плоскую поверхность, способную выдержать её вес.

Данный метод подъёма используется только для подъёма при монтаже. Если необходимо часто поднимать генераторную установку, следует установить одноточечное подъёмное оборудование. Если генераторная установка поднимается вертолётom, необходимо подъёмное кольцо, стропы.

#### 4.4 Место монтажа

Очень важно правильно выбрать место для размещения генераторной установки. Необходимо учитывать ключевые факторы:

- Хорошая вентиляция.
- Защита частей от попадания дождя, снега, града, затопления, попадания прямых солнечных лучей, низких температур и перегрева.
- На оборудование не будет воздействовать загрязнённый воздух, содержащий земляную пыль, металлическую пыль, древесную стружку, копоть, дым, пар, смог от работы двигателя или другого загрязнения.
- Предусмотрена защита ДГУ от падения дерева или столба или других предметов, сброшенных с транспортных средств и кранов.
- Имеется ли достаточно места вокруг машины для охлаждения и ремонта: 1 метр вокруг ДГУ и два метра от верхних частей.
- Убедитесь, что в помещение есть вход, достаточный для ввоза генераторной установки. Воздух должен легко подводиться и отводиться.
- Имеется ли защита от доступа случайных лиц.

Если генератор необходимо смонтировать вне здания, он должен комплектоваться всепогодным внешним корпусом или корпусом контейнерного типа, что очень полезно при размещении генераторной установки в помещении и временно вне помещения.

#### 4.5 Платформа и демпферы

Перед доставкой генераторной установки с завода, генератор переменного тока и двигатель должны быть правильно установлены на жёсткую платформу, поэтому, когда установка приходит в собранном виде, достаточно только зафиксировать генераторную установку болтами на прочном основании.

**4.5.1. Основание:** наилучшим основанием для монтажа является блок усиленного бетона. Основание должно обеспечивать жёсткую поддержку генераторной установки для предотвращения качения и ударов. Стандартный бетонный блок толщиной 150-200 мм с площадью не меньше площади платформы установки. Земля под блоком должна выдерживать вес блока и установки. (Если генератор устанавливается над землёй, конструкция здания должна выдерживать вес машины, топливного бака, дополнительных устройств и т.д.) Здание должно соответствовать строительным нормам. Если на земле сыро (как в бойлерных помещениях), основание должно находиться выше уровня земли (~ 150 мм) для безопасности электрических соединений, обслуживания и уменьшения коррозии металла платформ. Не устанавливайте ДГУ на песчаный грунт или глину без бетонного блока [Рис. 4].

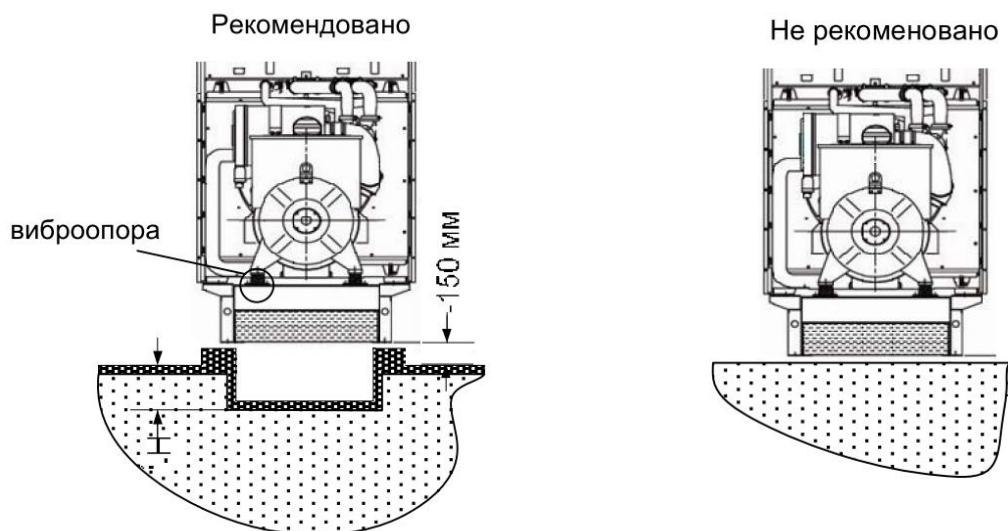


Рис. 4.

**4.5.2 Демпфер:** демпферы [Поз. № 1, Рис. 5.] устанавливаются между ножками двигателя/генератора и платформой для уменьшения вибраций генераторной установки, передаваемых зданию. Платформа крепится непосредственно к блоку основания. Для больших генераторных установок двигатель/генератор переменного тока жёстко крепится на платформе с дополнительными демпферами для установки заказчиком между платформой и основанием. В любом случае ДГУ должна жёстко фиксироваться на основании (с демпферами или без) для предотвращения перемещений. Внешние подключения к генераторной установке также должны иметь вибрационное демпфирование, например, гибкий топливопровод, гибкие вентиляционные трубы [Поз. № 3, Рис. 5.], гибкое соединение отвода выхлопных газов [Поз. № 2, Рис. 5.], мягкие кабельные каналы, держатели и соединения и т.д.

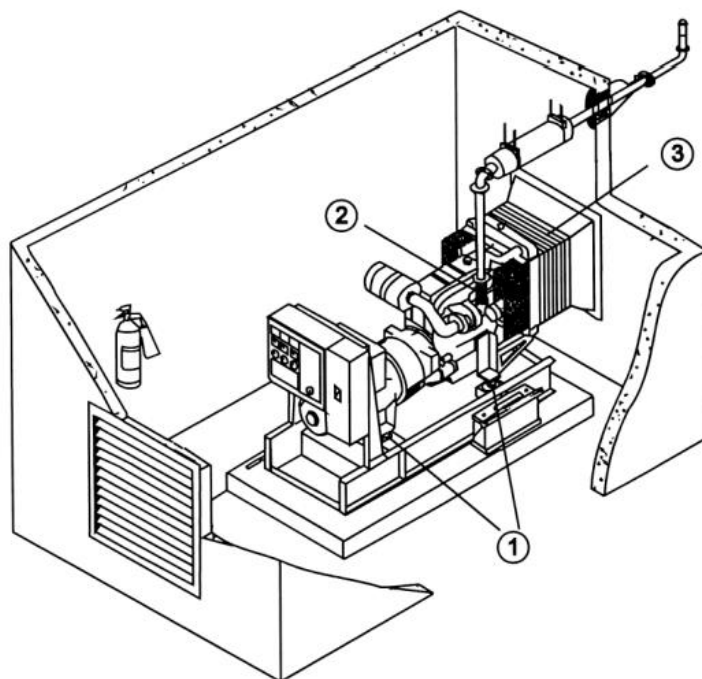


Рис. 5.

#### 4.6 Подвод воздуха для двигателя

Воздух, поступающий в двигатель воздушный фильтр для фильтрации воздуха, должен быть чистым и прохладным.

Иногда воздух подводится из другого места или помещения, так как воздух вокруг генераторной установки может быть не пригоден для использования из-за пыли или температуры. Не стоит переносить фильтр в другое место, если это может привести к занесению грязи в двигатель.

#### 4.7 Охлаждение и вентиляция

Двигатель, генератор и вентилятор выделяют тепло, высокая температура ухудшает эффективность работы ДГУ. Поэтому необходимо принять меры по охлаждению двигателя и генератора. Правильное направление потока воздуха – с переднего конца двигателя. Он проходит сквозь радиатор двигателя и выводится наружу через присоединённую вентиляционную трубу. Если нет отвода воздуха, то горячий воздух, рассредоточенный вентилятором, будет возвращаться по короткому пути к радиатору, уменьшая эффективность охлаждения.

Вход и выход воздуховода должны быть достаточно большим, чтобы обеспечить свободное течение воздуха. Площадь проёмов должна быть 1,5 раза больше площади радиатора.

**Вентиляция генераторной может быть рассчитана по следующим формуле:**

$$V_M^3 / \text{мин} = \frac{H}{1,099 * 0.017 * T} + ECA$$

Где V = Объем вентилируемого воздуха

$H$  = Тепловое излучение (кВт)

$T$  = Текущее значение разницы температур в помещении

$E_{CA}$  = Объем потребляемого двигателем воздуха

Плотность воздуха при 40 °C = 1,099 кг/м<sup>3</sup>

Тепловые потери прогрева воздуха = 0,017 кВт/ °C

На вход [Поз. № 1, Рис. 6.], и выход [Поз. № 2, Рис. 6.], воздуховода должны устанавливаться жалюзи для защиты ДГУ от плохих погодных условий. Жалюзи должны быть фиксированными или регулируемыми. В холодную погоду, если генератор не работает, необходимо закрывать жалюзи, сохраняя тепло в помещении, что полезно и для аккумулятора и для облегчения запуска двигателя. Для генераторных установок с автозапуском жалюзи должны открываться автоматически при запуске установки. Для системы охлаждения и отвода тепла без радиатора, произведённое генераторной установкой тепло должно отводиться наружу.

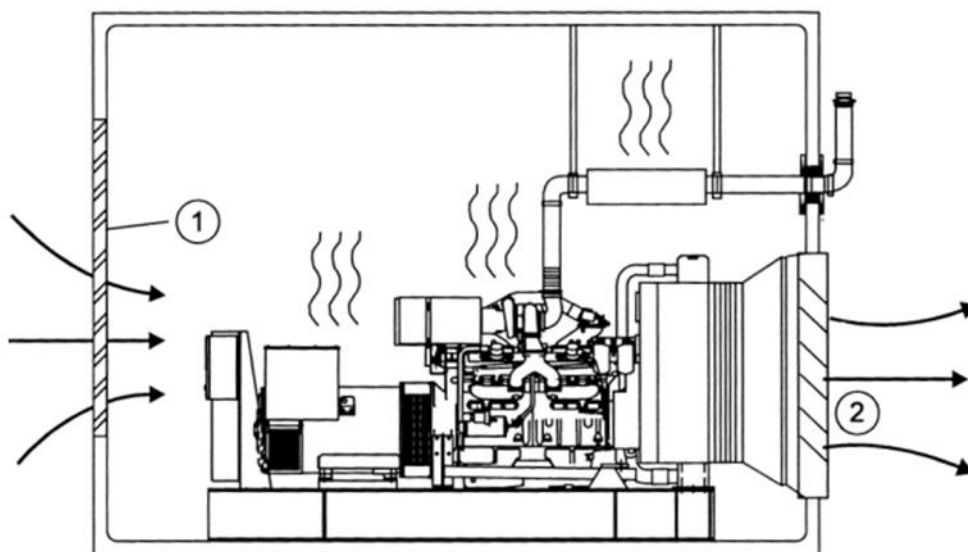


Рис. 6.

#### 4.8 Отвод выхлопных газов

Отвод выхлопных газов позволяет вывести наружу вредный дым, смог, запах и уменьшить шум в помещении.

Подходящий глушитель, согласованный с выхлопной линией, может устанавливаться как внутри, так и снаружи.





**Внимание!**

**! Все генераторные установки, устанавливаемые в помещениях, должны использовать герметичные выхлопные трубы, позволяющие выводить газы наружу, и установка выхлопных труб должна соответствовать нормам и стандартам.**

**! Проверьте, что горячая система выхлопа находится на удалении от воспламеняющихся предметов.**

**! Проверьте, что выхлопные газы не причиняют вред окружающим.**

Во время разработки вытяжной системы выхлопных газов, необходимо принимать во внимание тот факт, что противодействие должно иметь минимальное значение, потому что оно сильно уменьшает КПД и срок службы двигателя и увеличивает расход топлива. Для уменьшения противодействия выхлопные трубы должны быть как можно короче, в случае изгиба диаметр изгиба должен быть минимум в 1,5 раза больше внутреннего диаметра трубы, а если длина системы выхлопа превышает 3 метра, требуется утверждение конструкции производителем.

**Стандарты для выхлопных систем:**

- Для соединения выхлопной трубы и выхлопного отверстия двигателя должно использоваться гибкое соединение. Гибкое соединение необходимо для уменьшения вибраций передаваемых системе выхлопа и зданию. Оно также позволяет компенсировать смещения из-за теплового расширения выхлопных труб и устройств.
- При монтаже труб и глушителя не повредите выхлопные трубы.
- Части выхлопной системы, проходящие в помещении, должны иметь теплоизоляцию для уменьшения теплоотдачи и шума. Трубы и глушитель должны располагаться на удалении от легко воспламеняющихся веществ как внутри, так и снаружи помещения.
- Длинные трубы должны располагаться под углом с монтажом дренажного крана в нижней точке для отвода воды и предотвращения её попадания в двигатель или глушитель.
- При прохождении трубы через стену, необходимо установить рубашку, поглощающую вибрации и предохраняющую легко воспламеняющиеся материалы от нагретой трубы, а также позволяющую компенсировать тепловые расширения помещения и нагревающейся трубы.
- Конец трубы, выходящий наружу в горизонтальном положении должен иметь срез под углом 60 градусов, при вертикальном расположении должен оснащаться козырьком для предотвращения попадания дождя и снега в систему выхлопа.
- Труба выхлопной системы не должна объединяться с трубами других генераторов или с трубами печи или бойлера.

**4.9 Топливо**

Топливная система должна иметь постоянное снабжение чистым топливом для двигателя. Установка топливной системы обычно включает один расходный бак, большой топливный бак и насос с соответствующим оборудованием.

**! Монтаж дополнительной топливной цистерны для стационарной генераторной установки должен соответствовать стандартам и нормам.**

**! Не курите, не допускайте появления огня и искр рядом с топливом. Испарения топлива и масла могут взорваться при попадании огня.**

**4.9.1 Расходный бак:** расходный бак непосредственно питает двигатель топливом, поэтому устанавливается в генераторном помещении. Для маленьких генераторных установок, металлический постоянный бак устанавливается в платформу с топливопроводом, подключённым к дизельному двигателю. На полном баке генераторная установка может работать 6-8 часов. С внешними дополнительными топливными баками генераторная установка может работать до 24 часов.

**4.9.2 Большой топливный бак:** для увеличения продолжительности работы генераторной установки без постоянного подвоза топлива, необходима установка внешнего дополнительного большого топливного бака.

Баки должны иметь вентиляционные отверстия для отвода избыточного давления при добавлении или испарении топлива и предотвращения образования вакуума при расходе топлива. Нижняя часть бака круглой формы устанавливается под углом 2 градуса для отстоя воды и осадков. В нижней части устанавливается кран для слива воды и грязи. Необходимо часто выполнять дренаж воды из топливных баков, установленных под землёй.

Очень важно соблюдать перепад высоты между большим топливным баком и расходным топливным баком. Максимальная высота всасывания для электрического насоса для масла — 4 метра, поэтому нижняя часть большого бака должна быть не ниже 4 метров от расходного топливного бака.

**4.9.3 Подвод топлива:** для топливопроводов могут быть использованы стальные трубы или гибкие шланги, применяемыми для любой среды и совместимыми с топливом.

**Примечание:**

**!** Не используйте для топливной системы трубы со свинцовым покрытием.

Диаметр труб для топлива и обратного слива должен быть не меньше выходных труб генераторной установки, в то время как труба отвода избытков должна быть большего диаметра (в целях обеспечения бесперебойной подачи топлива, в случае низких температур). Для подключения к двигателю необходимо использовать гибкое соединение, предотвращающее поломку и утечку топлива из-за вибраций установки.

Транспортная труба должна выполнять забор топлива на высоте не менее 50 мм от верхней точки дна бака, а также на удалении от сливного крана.

Чистота топлива очень важна для увеличения срока службы и обеспечения стабильности работы двигателя, поэтому между насосом и фильтром двигателя устанавливается качественный фильтр. На другом конце насоса должен иметься кран для слива воды и грязи.

#### **4.10. Меры противопожарной безопасности**

Во время монтажа генераторной установки должны быть приняты следующие меры:

- В помещении должен быть пожарный выход, чтобы оператор в случае пожара мог немедленно покинуть помещение.
- В помещении должен быть огнетушитель класса ВС/АВС.
- К дизельному двигателю должны подключаться предохранительный клапан с температурным срабатыванием для отсечки подачи топлива.



#### 4.11. Пусковые аккумуляторы

##### **Внимание!**

**!** Не курите, не допускайте появления огня и искр около аккумуляторов, поскольку водород, генерируемый во время заряда аккумулятора, взрывоопасен. Аккумуляторы должны располагаться возле двигателя и должны быть открытыми для обслуживания, так как длинные провода могут влиять на энергию пуска.

#### 4.12. Подключение проводов

Подключение выхода генератора и нагрузки, а также обслуживание и ремонт должен выполняться квалифицированным электриком с большим опытом работы.

##### **Внимание!**

**!** Подключение кабелей должно соответствовать стандартам и требованиям, включая требования по заземлению и защиты от потери заземления.

**4.12.1. Подключение кабелей:** подключение должно производиться гибкими кабелями и генератор переменного тока или клеммы силового выключателя не должны повредиться от вибраций генераторной установки. Если во время монтажа не оказалось гибких проводов, можно установить одну распределительную коробку генератора для подключения гибкими проводами к генераторной установке. Кабели должны прокладываться в трубах или каналах и не должны крепиться на генераторной установке. Если необходим изгиб провода, учитывайте минимальный диаметр изгиба.

Силовые кабели должны соответствовать выходному напряжению и току генератора. Необходимо принимать во внимание температуру в помещении, метод установки и проходящие рядом провода. Если провод состоит из одной медной жилы, то герметичная оболочка должна быть из немагнитного металла, такого как алюминий или медь или неметаллического материала, например тефлон. Если оболочка выполнена из магнитных материалов, то простым решением будут разрезы в оболочке для сокращения противотоков.

Все клеммы соединения должны быть затянуты. Очень важно для автоматического выключателя и генератора синфазная работа с электрической сетью.

**4.12.2. Защита:** соединение генератора и нагрузки защищено автоматическим выключателем. Автоматический выключатель разрывает цепь при перегрузках и коротких замыканиях.

**4.12.3. Нагрузка:** при проектировании система электропитания должна рассчитываться симметричность нагрузки, не перегружайте одну фазу более чем другие фазы, это может привести к перегреву обмоток генератора. Рассогласование фаз может привести к поломке чувствительного 3-фазного оборудования системы электропитания. Ток в фазе не должен превышать номинальный ток генератора. Если необходимо подключить генератор к существующей силовой ветке, необходимо пересмотреть распределение электроэнергии для симметрирования нагрузки.

**4.12.4. Коэффициент мощности COS φ:** необходимо рассчитывать коэффициент мощности, COS φ меньше чем 0,8 (индуктивность) будет приводить к перегрузке генератора. Для нормальной работы необходимо чтобы COS φ был в диапазоне  $0,8 \div 1$ .

Имейте в виду, что необходимо предотвращать появление опережающего сдвига фаз во время установки ручного или автоматического оборудования по корректированию COS φ (например, конденсаторные

установки), потому что опережающий сдвиг фаз приводит к нестабильности напряжения и появлению опасных высоких напряжений. Другими словами, все оборудование по коррекции коэффициента мощности необходимо отключать при подаче напряжения от генератора.

**4.12.5. Заземление:** стандарты заземления в различных местах отличаются. Необходимо заземлять платформу генераторной установки. Заземляющие провода должны иметь слабину для предотвращения обрыва из-за вибраций, поскольку генераторная установка установлена на амортизаторы.

Заземляющий провод должен выдерживать номинальный ток генератора и соответствовать нормам электробезопасности.

**4.12.6. Одновременная работа:** при одновременной работе нескольких генераторов необходима установка дополнительного оборудования.

#### 4.13. Подавление шумов

При установке очень важно подавление шумов. Существует несколько методов контроля уровнем шума.

#### **Внимание!**

Используйте шумоподавляющее снаряжение во время работы или при передвижении возле работающей генераторной установки.

**4.13.1. Выхлопной глушитель:** выхлопной глушитель может уменьшить уровень шума. Различные глушители оказывают различное влияние, классифицируемое 4 уровнями шума: производственная среда, домашнее окружение, высокие требования и очень высокие требования.

**4.13.2. Кожух:** как описано выше, функция кожуха, – защита от внешних погодных условий и воздействий, а также уменьшение шума. Кожух может быть специально разработан для обеспечения определённого уровня шума.

**4.13.3. Другие методы уменьшения шума:** для генераторов, устанавливаемых в помещении, существует множество способов по уменьшению шума, такого как модули подавления шума, отдельная вентиляция, глушитель вентилятора и стены из шумопоглощающих материалов.

#### 4.14. Хранение:

Длительное хранение оказывает сильное воздействие на двигатель и генератор переменного тока, поэтому для минимизации этого воздействия агрегат следует подготовить.

**4.14.1. Хранение дизельного двигателя:** подготовка к хранению выполняется пошагово в соответствии с инструкциями на дизельный двигатель, такими как чистка двигателя, замена масла и дальнейшая подготовка к хранению.

**4.14.2. Хранение генератора:** при хранении через генератор проходит тёплый воздух. Для минимизации скопления тёплого воздуха в генераторе, поместите генератор в сухое место и сохраняйте сухими обмотки с нагревательным проводом.

**4.15.3. Хранение аккумуляторов:** необходимо полностью заряжать аккумуляторы каждые 12 недель (8 недель в тропическом климате).

## 5. ЭКСПЛУАТАЦИЯ

### 5.1. Основная информация

Генераторная установка укомплектована современным электронным управлением. Система управления позволяет выполнять ручное и автоматическое управление генераторной установкой. ДГУ укомплектована схемой защиты, которая предупредит или отключит установку при возникновении внештатных ситуаций.

Необходимо выполнить следующие подготовительные работы перед запуском установки: первый запуск и остановку установки, затем нормальный запуск и остановку генераторной установки.

### 5.2. Проверка перед запуском установки (применимо для всех систем управления)

Выполните следующие проверки:

#### **Внимание!**

**!** Перед проверкой установки отключите панель управления, так как автоматическая система управления может запустить установку без предупреждения.

1. Выключите питание системы управления и аварийного выключателя.
2. Проверьте уровень дизельного топлива и охлаждающей жидкости и заполните в случае необходимости.
3. Проверьте крепление вентилятора двигателя и ремень зарядного генератора, натяните при необходимости.
4. Проверьте все гибкие соединения на целостность, при необходимости затяните или замените.
5. Проверьте окисления на аккумуляторе, при необходимости зачистите их.
6. Проверьте уровень электролита в аккумуляторе и добавьте дистиллированной воды если необходимо. Добавьте электролита, если аккумулятор новый и никогда не заряжался.
7. Проверьте отсутствие пыли и грязи на панели управления и генераторе, пыль и грязь могут проводить электрический ток и ухудшать охлаждение.
8. Проверьте индикатор засорения воздушного фильтра и замените фильтр, если он засорился.
9. Очистите место вокруг генератора и удалите небезопасные предметы.
10. Осмотрите систему подачи топлива, систему охлаждения и уплотнения системы смазки на наличие утечек.
11. Регулярно сливайте скапливающуюся воду с дренажного крана системы выхлопа.
12. Проверьте, что выключатель напряжения выходной цепи генератора находится в положении OFF (Выкл).
13. Проверьте уровень в системе смазки и долейте масло при необходимости.

### Первый запуск/остановка – Панель управления автоматического запуска

Следующие шаги выполняются при первом запуске генераторной установки с системой управления автоматического переключения или при первом запуске после продолжительного периода времени.

#### **Внимание!**

Нажмите аварийную кнопку или установите переключатель в положение STOP, установка должна остановиться в любом случае.

Перезапустите установку, освободив аварийную кнопку и повернув её по часовой стрелке. Установите ручную переключатель управления в положение STOP, сбросьте предупреждения о неисправности.

1. Выполните проверку перед запуском в соответствии с пунктами раздела 5.2.
2. Подключите аккумулятор к двигателю, сначала анод, затем катод.
3. Нажмите кнопку START на панели управления для запуска.

### **Внимание!**

**!** Продолжительный пуск при неисправностях в системе смазки может привести к скоплению несгоревшего топлива в выхлопной системе, что является потенциально взрывоопасным.

1. Заполните систему подачи топлива ручным насосом и выпустите воздух из топливного фильтра. (См. руководство по дизельному двигателю.)

### **Внимание!**

**!** Демонтируйте основную часть линии выхлопа и очистите от несгоревших паров. Как только пропадёт пар (белый дым) и будут отсутствовать другие неисправности, установите линию выхлопа на место и запустите установку.

1. Проверьте наличие необычных шумов и вибраций.
2. Проверьте наличие утечек жидкостей и герметичность системы выхлопа.
3. Проверьте наличие ненормальных показаний на панели управления, особенно высокой температуры, очень низкого давления масла. Давление масла должно вернуться к нормальному значению в течение 10 секунд после запуска.
4. Проверьте напряжение и частоту на панели управления. Напряжение — номинальное напряжение устанавливаемое производителем, частота нагрузки для генератора на 50 Гц устанавливается в значение, равное примерно 52 Гц, (Частота генераторной установки с электронным впрыском может устанавливаться на любое значение близкое к стандартной частоте.)

### **Внимание!**

Не замыкайте разомкнутые цепи при проверке фаз.

1. При работе генератора, для проверки чередования фаз установите провода измерителя на клеммы разомкнутого выключателя цепи. Работа должна производиться квалифицированным персоналом.
2. Остановка: нажмите аварийную кнопку или кнопку STOP на главной панели управления, генераторная установка остановится.
3. При проверке удалённого управления запуском, освободите аварийную кнопку и удалённую кнопку остановки, затем нажмите однократно кнопку AUTO на панели управления. При подаче входного сигнала двигатель запустится, при отключении удалённого сигнала управления, двигатель остановится.

### **Внимание!**

После получения команды остановки, система управления перед остановкой двигателя автоматически оставляет двигатель работающим на время охлаждения.

1. Подключите кабель нагрузки, и генератор готов к нормальной работе.

#### 5.4. Нормальный запуск/остановка – Панель управления автоматического запуска

##### Внимание!

- Установка останавливается в любом случае при нажатии на аварийную кнопку или кнопку STOP панели управления.
  - Перед повторным запуском установки, освободите аварийную кнопку, повернув по часовой стрелке, переведите ручку управления в положение STOP, сбросьте индикацию неисправностей.
1. Перед запуском установки выполните проверку в соответствии с инструкциями раздела 5.2.

##### Внимание!

- Установка нельзя запустить, если горит индикатор неисправности. Нажмите кнопку сброса на панели для восстановления системы управления. Перед попыткой запуска установки проверьте, что неисправность устранена.
1. Ручной запуск: проверьте, что кнопка аварийной остановки и кнопка остановки на панели управления освобождены. Нажмите кнопку запуска, пока двигатель не запустится. Двигатель автоматический выполнит три попытки запуска. Если двигатель не запустится, система управления блокируется ошибкой Fail to Start (Неудачный запуск), загорится индикатор неисправности, проверьте и устраните причину неисправности.

##### Внимание!

- Не сгоревшие пары топлива, накопившиеся в выхлопной системе, могут взорваться, демонтируйте одну трубу системы выхлопа и продуйте. После устранения паров и при отсутствии неисправностей в системе установите трубу системы выхлопа на место и запустите генераторную установку.

#### Запуск дизельного двигателя

1. Проверьте отсутствие необычных шумов и вибраций.
2. Проверьте отсутствие утечек жидкостей и герметичность системы выхлопа.
3. Проверьте отсутствие ненормальных показаний на панели управления, особенно высокой температуры, очень низкого давления масла, давление масла должно вернуться к нормальному значению в течение 10 секунд после запуска.

##### Внимание!

- Подключение нагрузки

Начальная нагрузка определяется температурой охлаждающей жидкости двигателя, если температура охлаждающей жидкости двигателя меньше 20°C, можно добавить начальную нагрузку равную 50% номинальной мощности, если температура охлаждающей жидкости двигателя больше 80°C, можно добавить начальную нагрузку равную 70-100% номинальной мощности. В зависимости от типа, некоторые генераторные установки большой мощности (100 кВА) могут работать с 100% начальной нагрузкой.

4. **Остановка:** сначала отключите нагрузку выключателем выходной цепи генератора, затем двигатель без нагрузки должен работать в течение нескольких минут для охлаждения. Нажмите аварийную

кнопку или кнопку STOP на панели управления для немедленной остановки генераторной установки.

В случае необходимости оперативной остановки, нажмите аварийную кнопку без отключения нагрузки.

### 5.5. Автоматический запуск/остановка – Панель автоматического запуска

Выполните следующие операции для удалённого управления запуском генераторной установки с помощью автоматической системы управления.

#### Внимание!

- Нажмите аварийную кнопку или установите переключатель в положение STOP, установка должна остановиться в любом случае.
- Перед повторным запуском установки, освободите аварийную кнопку, повернув по часовой стрелке, переведите ручку управление в положение STOP, сбросьте индикацию неисправности.

1. Проверьте установку перед запуском в соответствии с инструкциями в разделе 5.2.

#### Внимание!

Установку нельзя запустить, если горит индикатор неисправности. Нажмите кнопку сброса на панели для восстановления работы системы управления. Перед попыткой запуска установки проверьте, что неисправность устранена.

2. Автоматический запуск: проверьте, что кнопка аварийной остановки и все кнопки остановки на удалённой панели управления отжаты. Нажмите на кнопку AUTO на панели управления.
3. Установите выходной выключатель генераторной установки в положение ON. Установка готова к автоматическому запуску, нажмите кнопку START на удалённой панели управления, при поступлении сигнала запуска генераторная установка запустится и остановится при отключении сигнала запуска.

## 6. ОБСЛУЖИВАНИЕ И РЕМОНТ

### 6.1. Основная информация

Хорошее обслуживание является ключевым фактором для обеспечения длительного срока службы генераторной установки. Обслуживание и ремонт должен выполняться квалифицированным персоналом. При проведении технического обслуживания и ремонта необходимо вести журнал учёта, чтобы в будущем при необходимости использовать записанную информацию.

Генераторная установка должна быть чистой, не должно быть скоплений жидкостей, таких как топливо или смазывающих масел внутри, снаружи, также как и на/под/вокруг. Установка должна чиститься промышленной водой с растворённым моющим средством, вместо легко воспламеняющихся жидкостей.

### 6.2. Техническое обслуживание

Требования технического обслуживания различны для различной обстановки генераторной установки. Инструкции по обслуживанию дизельного двигателя, смотрите в соответствующей части «Руководства по дизельному двигателю». Обслуживание допускается проводить чаще, чем рекомендовано в руководстве.

**6.2.1. Ежедневное обслуживание и обслуживание после каждой работы:** для не работающего генератора можно проводить обслуживание раз в неделю и проводить наружный осмотр каждый день или перед каждым запуском. Перед запуском установки необходимо выполнить инструкции из части 5.2. Инструкции по проверки дизельного двигателя смотрите в «Руководстве по дизельному двигателю», они дополняют инструкции, описанные в разделе 5.2.

**6.2.2.** Для генераторных установок, которые никогда не запускаются, необходимо проводить проверку раз в две недели и запускать установку на 5 минут.

**Внимание!**

Не запускайте установку с низкой нагрузкой на продолжительный период времени.

**6.2.3.** Генераторные установки без нагрузки необходимо проверять раз в месяц, запускать установку на 5 минут и на 1-2 часа с минимальной нагрузкой 50%.

**6.2.4.** Проверяйте каждые 6 месяцев или 250 часов нижеследующее:

1. Проверяйте все оборудование защиты от неисправностей с имитацией неисправности.
2. Очищайте все вентиляционные отверстия аккумуляторов.
3. Затяните все соединения системы выхлопа.
4. Затяните все соединения электроаппаратуры.
5. Выполните специальное обслуживание дизельного двигателя как описано в «Инструкции дизельного двигателя».
6. Запустите установку для проверки работы всех приборов панели управления.

**6.2.5.** Техническое обслуживание генератора: ежедневное обслуживание генератора не требуется, достаточно при необходимости проверять и чистить обмотки.

**6.2.6.** Техническое обслуживание дизельного двигателя: выполняйте регулярное обслуживание в соответствии с требованиями «Руководства дизельного двигателя» и инструкциями руководства по поддержанию высокой производительности.

### **6.3. Демонтаж двигателя и генератора**

Демонтаж двигателя и генератора выполняется в следующей последовательности:

1. Отключите цепи питания, подачи топлива и дополнительного оборудования (рубашка водяного подогрева).
2. Отключите цепи заряда аккумулятора, отключите соединения аккумулятора (сначала отключается катод), при необходимости снимите аккумуляторы.
3. Если генератор имеет кожух, освободите крепление кожуха, снимите линию выхлопа, затем снимите крышку.
4. Перед снятием панели управления с держателем отключите все соединительные провода, проверьте все ли провода можно подключить обратно.
5. Если необходимо одновременно отсоединить двигатель и генератор, их можно поднять за рым-болты после откручивания всех фиксирующих к платформе болтов.

#### **6.3.1. Демонтаж двигателя**

1. До начала демонтажа двигателя отключите от него гибкие провода.



2. Если генератор имеет одну опору с платформой, передняя часть генератора при демонтаже двигателя должна быть закреплена держателями.
3. Удалите болты крепления двигателя к платформе. Ослабление фиксирующих болтов генератора облегчит демонтаж двигателя.
4. Снимите защитный чехол генератора.
5. Аккуратно закрепите вентилятор деревянными держателями, не повредите лопасти.
6. Снимите соединяющий болт между двигателем и генератором.
7. Зацепите двигатель краном или подъёмным оборудованием.
8. Удалите болты соединения с внешним кожухом.
9. Поднимайте двигатель, пока он полностью не отойдёт от генератора и платформы.

### 6.3.2. Демонтаж генератора переменного тока

1. Если снимается только генератор, задняя часть двигателя должна быть жёстко фиксирована.
2. Удалите гибкие подключения.
3. Удалите фиксирующие болты генератора.
4. Снимите защитную крышку вентилятора генератора, поддерживая переднюю часть генератора, зафиксируйте центральный вал рычагом для уменьшения перемещений в воздушном зазоре и предотвращая повреждение подшипников и обмоток.
5. Отсоедините генератор от двигателя согласно инструкциям раздела 6.1.3.
6. Удерживая генератор краном или подъёмным оборудованием, сдвиньте весь генератор назад на основную базу и затем поднимайте.

## 7. ОПИСАНИЕ И ОБСЛУЖИВАНИЕ ДИЗЕЛЬНОГО ДВИГАТЕЛЯ

### 7.1. Описание дизельного двигателя

**7.1.1. Основные принципы:** источником энергии в генераторной установке является дизельный двигатель внутреннего сгорания промышленного типа, предназначенный для работы с постоянными оборотами и высокой эффективностью. Двигатель разработан специально для генератора и пригоден для привода генератора. Двигатель с 4-тактным или 2-тактным внутренним компрессионным воспламенением укомплектованный всеми необходимыми устройствами, обеспечивающими постоянную мощность привода.

*Подробную информацию о двигателе и соответствующем оборудовании можно получить в **Руководстве к дизельному двигателю**. В данном разделе даётся только общее описание основных частей и подключения генераторной установки.*

Нормальное обслуживание дизельного двигателя в соответствии с инструкциями «Руководства дизельного двигателя» обеспечит его постоянную и стабильную работу.

**7.1.2. Система охлаждения:** система охлаждения двигателя состоит из двух радиаторов, эффективного вентилятора, механического насоса и нагревателя. Вентилятор обдувает воздухом радиатор. Вентилятор охлаждает поверхность двигателя и генератора, а внутренняя часть двигателя охлаждается жидкостью, циркулирующей через радиатор. Нагреватель поддерживает температуру охлаждающей жидкости двигателя в оптимальном диапазоне рабочих температур.

**Внимание!** Для охлаждения генераторной установки очень важно обеспечить вентиляцию помещения.



**7.1.3. Регулирование скорости двигателя:** контроллер скорости двигателя — это механическое или электрическое устройство, регулирующее скорость двигателя при изменении нагрузки. Скорость двигателя напрямую связана с оборотами генератора, поэтому изменения скорости двигателя оказывают влияние на частоту выходного напряжения.

Контроллер скорости может регулировать скорость двигателя и количество подаваемого топлива. При увеличении нагрузки на генератор, контроллер скорости увеличивает, а при уменьшении уменьшает поток топлива.

**7.4.1. Топливная система:** для средних и маленьких генераторных установок топливная система подключена непосредственно к топливному баку, расположенному в платформе установки. Ёмкости полного расходного топливного бака достаточно для работы двигателя в течение 6-8 часов.

Расходный топливный бак может подключаться к большому баку для ручной или автоматической подачи топлива.

**7.1.5. Система выхлопа:** одна из основных функций выхлопной системы — это уменьшение шума и отвод газа в место, где он не причинит ущерба. Для небольших генераторных установок, глушитель и выхлопная труба устанавливается непосредственно на двигатель. Для больших генераторных установок, выхлопная система поставляется отдельно, для установки пользователем.

**7.1.6. Отсечной воздушный клапан:** отсечной клапан предотвращает превышение скорости двигателем из-за попадания в систему воздухозабора газов и дыма. При превышении скорости двигателя клапан перекроет подачу воздуха для остановки двигателя. Не проверяйте клапан, когда двигатель находится под нагрузкой, выполните проверку после остановки двигателя. Если необходимо проверить клапан во время работы, выполните проверку на двигателе без нагрузки. После проверки нельзя сразу запускать двигатель.

### **Внимание!**

**!** При перекрытии подачи воздуха в выхлопную систему из работающего двигателя выбрасывается много газов, поэтому необходима пауза перед новым запуском двигателя для рассеивания газов.

## **7.2. Обслуживание двигателя**

“Руководство к дизельному двигателю” дает полную информацию по обслуживанию двигателя, включая подробные инструкции по поиску неисправностей.

## **7.3. Обслуживание радиатора**

**7.3.1. Внимание:** коррозия является основной причиной поломки радиатора. Вода и воздух увеличивают скорость коррозии. Следите за отсутствием утечек и полностью заправляйте систему охлаждения водой, не допуская попадания в систему воздуха.

Радиатор должен полностью заполняться водой иначе увеличивается скорость коррозии. Радиатор неработающей установки либо не должен содержать жидкости, либо быть заполнен жидкостью до отказа. Если возможно, используйте дистиллированную воду или обычную мягкую воду с добавлением специальных присадок.

### Внимание!

При работе установки охлаждающая жидкость в радиаторе обычно очень горячая и находится под давлением. Не чистите радиатор или разъединяйте трубы до тех пор, пока жидкость не остынет, не работайте с радиатором или открывайте защитную крышку вентилятора при работающем вентиляторе.

**7.3.2. Внешняя очистка:** в пыльной и грязной среде зазоры радиатора забиваются мелкими камнями и насекомыми, что уменьшает эффективность охлаждения. В данном случае чистка обычно производится небольшим напором воды с моющим средством, распылением пара или воды на переднюю часть радиатора. Распыление с обратной стороны радиатора переместит грязь ещё глубже в радиатор. При чистке радиатора накрывайте двигатель и генератор.

Если грязь сильно въелась и описанные выше методы не помогают, снимите радиатор и опустите его на 20 минут в горячую щелочную воду, затем промойте горячей водой.

**7.3.3. Внутренняя очистка:** если добавляется большое количество жёсткой воды или генератор временно работает без добавления противокоррозионных присадок из-за утечки через соединения, то система охлаждения будет забиваться накипью.

Выполните очистку от накипи, выполнив следующие действия:

1. Слейте воду с системы охлаждения и отсоедините патрубки от двигателя.
2. Подготовьте 4% раствор кислоты для удаления накипи, добавляя кислоту в воду (никогда не добавляйте воду в кислоту).
3. Примешивайте в течение нескольких минут, затем нагрейте раствор до температуры 49°C, не выше.
4. Злейте раствор в трубу через крышку фильтра или ответвление, не допуская пузырения. После завершения химической реакции, заполните радиатор подогретым раствором.
5. Оставьте раствор в системе на несколько минут, затем слейте раствор назад в ёмкость через нижний вывод системы или сливное отверстие.
6. Проверьте внутреннюю часть системы, если накипь ещё присутствует, повторите процедуру, используя 8% раствор.
7. После устранения накипи, для гашения кислоты выполните следующие действия: заполните ёмкость водой, нагрейте до кипения и добавьте соды в следующей пропорции: 500 г соды на 20 л воды, заполните радиатор этим раствором и слейте обратно в ёмкость.
8. Несколько раз промойте радиатор данным методом, и в конце оставьте раствор в радиаторе на один час. Слейте раствор и промойте радиатор чистой горячей водой.
9. Так как накипь закрывает утечки, то проверьте отсутствие утечек в радиаторе под давлением, превышающим в 2 раза номинальное рабочее давление.
10. Перед запуском двигателя добавьте в охлаждающую жидкость противокоррозионные и противоконденсатные присадки.

## 8. ОПИСАНИЕ И ОБСЛУЖИВАНИЕ ГЕНЕРАТОРА

### 8.1. Описание генератора

В генераторной установке используются бесщёточный генератор с самовозбуждением, не имеющий требующих обслуживания контактных колец и щёток. Система управления имеет регулятор напряжения.

## 8.2. Обслуживание генератора

Предполагается регулярное выполнение тестирования и чистки, хотя обслуживание выполняется редко.

При первом запуске выполните тестирование обмоток. Если генератор выполняет функции резервного, в зависимости от влажности места хранения, обычно проверяют изоляцию каждые 3-6 месяцев, а во влажных помещениях устанавливают нагреватели для осушения воздуха и сохранения обмоток сухими.

Регулярно проверяйте воздушный фильтр, устанавливаемый на генераторе в зависимости от окружающих условий. Если необходима чистка фильтра, снимите фильтрующий материал, замочите в воде и помойте его, для лучшей очистки материала можно добавить моющее средство. Перед установкой хорошо высушите материал.

Дополнительно выполняйте регулярную чистку внутренних и внешних частей генератора, периодичность очисток зависит от условий окружающей среды возле генераторной установки. Для чистки выполните следующие действия:

Отключите питание, ототрите всю грязь, масла, воду и другие жидкости, очистите вентиляционные решётки, так как грязь может привести к перегреву обмоток или при попадании в обмотки повредить изоляцию. Удаляйте пыль и грязь с помощью пылесоса, не используйте для чистки продувку или разбрызгивание под давлением.

*Подробную информацию о генераторе и соответствующем оборудовании можно получить в **Руководстве к генератору переменного тока**. В данном разделе даётся только общее описание основных частей и подключения генераторной установки.*

## 9. ОПИСАНИЕ СИСТЕМЫ УПРАВЛЕНИЯ И ПОИСК НЕИСПРАВНОСТЕЙ

### 9.1. ОПИСАНИЕ И ИДЕНТИФИКАЦИЯ СИСТЕМЫ УПРАВЛЕНИЯ

**9.1.1. Описание:** Панель управления на базе контроллеров DKG 309, D 500, DSE 7320 представляет собой систему управления и защиты, которая используется в ДГУ. На дисплей контроллеров выводится информация о большинстве измеряемых параметров. Система удобна как в эксплуатации, так и в обслуживании. Как правило, нет необходимости в дополнительном программировании, так как заводских установок вполне достаточно. Тем не менее, программируемые параметры позволяют управлять генераторным агрегатом в более полной степени. Программируемые параметры хранятся в энергонезависимой памяти, и вся информация сохраняется даже в случае полного отключения электрического питания.

*В зависимости от требований генераторная установка комплектуются различными типами системы управления, включая систему управления с автоматическим запуском и синхронизацией. Производитель, также оставляет за собой право комплектовать станции иными, не указанными в данном руководстве контроллерами (в этом случае прилагается отдельная документация).*

Устанавливаемый на генераторную установку контроллер, - представляет собой комплексное устройство с функцией AMF, как для одиночных ДГУ в режиме ожидания, так и для ДГУ в режиме двойного резервирования.

Устройство поставляется с MPU или CANBUS версиях.

CANBUS версия подключается к двигателям с электронным блоком управления ECU (J1939 интерфейс), обеспечивая управление двигателем, защитой и измерениями без дополнительных передатчиков.

Устройство способно инициировать модем звонить и отправлять SMS сообщения в случае сигнализации об авариях через внешний модем.

Все программируемые параметры, могут быть изменены с передней панели в режиме эксплуатации.

В журнал событий включается не только дата, время, информация, но и полный перечень измеряемых параметров генератора на момент возникновения неисправности.

**9.1.2. Идентификация:** модель контроллера указана в верхнем правом углу, номер системы управления указан на правом боку щита панели управления [Рис. 7].



Рис. 7.

**Внимание!**

**!** Перед запуском генераторной установки оператор должен изучить устройство и элементы управления панели. При управлении установкой оператор должен часто следить за дисплеем контроллера для устранения неисправностей.

*Подробную информацию о контроллерах и соответствующем оборудовании можно получить в **Руководстве к контроллеру панели управления**. В данном разделе даётся только общее описание контроллеров.*

**9.2. ФУНКЦИЯ СИСТЕМЫ УПРАВЛЕНИЯ ПРИ АВТОМАТИЧЕСКОЙ РАБОТЕ**

Система управления может защищать, управлять процессом запуска, останавливать и устанавливать режим защиты от неисправностей.

Возможности контроллеров:

- Возможность дистанционного запуска.
- Измерение по True RMS.  
Управление и мониторинг через J1939 с отображением предупреждений на дисплее.
- Сохраняет дату, время события и измеренные величины, а также последние 100 аварийных событий в файле журнала событий.
- Сохраняет работоспособность при падении напряжения питания при работе стартера.
- Система программирования работы на неделю, ежедневного, еженедельного и ежемесячного тестирования.
- Возможность вернуться к настройкам по умолчанию.
- RS-232 последовательный порт.
- Возможность отображения логотипа Потребителя.
- Бесплатное Программное обеспечение (RAINBOW) для дистанционного контроля и управления через систему MS-Windows.
- Поддержка модемов GSM и PSTN (MODBUS протокол).
- Программируемые аналоговые входы: 4
- Программируемые цифровые входы: 7
- Программируемые цифровые выходы: 2
- Всего цифровых выходов: 6
- 16 А релейные и 1 А DC полупроводниковые выходы, возможность увеличения количества выходов.
- Поддержка нескольких языков

### 9.3. ИЗМЕРЯЕМЫЕ ПАРАМЕТРЫ

- ✓ Напряжения между фазой L1 питающей сети и нейтралью
- ✓ Напряжения между фазой L2 питающей сети и нейтралью
- ✓ Напряжения между фазой L3 питающей сети и нейтралью
- ✓ Напряжения между фазами L1-L2
- ✓ Напряжения между фазами L2-L3
- ✓ Напряжения между фазами L3-L1
- ✓ Частота сети
- ✓ Напряжения между фазой L1 генератора и нейтралью
- ✓ Напряжения между фазой L2 генератора и нейтралью
- ✓ Напряжения между фазой L3 генератора и нейтралью
- ✓ Линейное напряжения между фазами генератора L1-L2
- ✓ Линейное напряжения между фазами генератора L2-L3
- ✓ Линейное напряжения между фазами генератора L3-L1
- ✓ Ток фазы L1 генератора
- ✓ Ток фазы L2 генератора
- ✓ Ток фазы L3 генератора
- ✓ Частота генератора
- ✓ Обороты двигателя (об/мин)
- ✓ Мощность на фазе генератора L1
- ✓ Мощность на фазе генератора L2
- ✓ Мощность на фазе генератора L3
- ✓ Суммарная мощность
- ✓ Коэффициент мощности генератора фазы L1
- ✓ Коэффициент мощности генератора фазы L2
- ✓ Коэффициент мощности генератора фазы L3
- ✓ Суммарный коэффициент мощности генератора
- ✓ Напряжение батареи
- ✓ Температура охлаждающей жидкости
- ✓ Давление масла
- ✓ Температура масла
- ✓ Уровень топлива

#### 9.4 УСТРОЙСТВО ВВОДА ВЫВОДА

ПОСЛЕДОВАТЕЛЬНЫЙ ПОРТ RS-232: Обеспечивает последовательный ввод и вывод данных для различных целей, таких, как дистанционный контроль, программирование и др.

РАЗЪЕМ РАСШИРЕНИЯ: используется для подключения внешних модулей ввода / вывода. Внешний модуль обеспечивает 8 программируемых 16А релейных выходов. С устройством возможно использование до 2 внешних модулей устройства ввода / вывода.

№	Название	Технические данные	Описание
1.	Контактор генератора (обозначения как в оригинале).	Релейн. выход, 16А переменного тока	Этот выход подает питание на контактор генератора. Если на фазах генератора нет необходимых величин напряжения или частоты, контактор генератора будет обесточен. Для надежной работы генераторного агрегата обычно закрытый контакт сетевого контактора должен быть последовательно подключен к данному выходу.
2.	GEN-L1	Входы фаз генератора, 0-300 В переменного тока	Подключите фазы генератора к этим входам. Верхние и нижние пределы напряжения фаз генератора можно запрограммировать.
3.	GEN-L2		
4.	GEN-L3		
5.	Нейтраль генератора	Вход, 0-300 В переменного тока	Вывод нейтрали для фаз генератора.
6.	Нейтраль сети	Вход, 0-300 В переменного тока	Вывод нейтрали для фаз сети.
7.	MAINS-L3	Входы, 0-300В перем. тока	Подключите фазы сети к этим входам. Верхние и нижние пределы напряжения фаз сети можно запрограммировать.
8.	MAINS-L2		
9.	MAINS-L1		
10.	Контактор сети	Релейный выход, 16А переменного тока	Этот выход подает питание на контактор сети. Если фазах сети нет необходимых величин напряжения или частоты, контактор сети будет обесточен. Для надежной работы генераторного агрегата обычно закрытый контакт контактора генератора должен быть последовательно подключен к этому выходу.
11.	Заземление	∅ В постоянного напряжения	Подсоединение “ – ” источника питания.
12.	АКБ ПОЛОЖИТ	+12В или 24В постоянного тока	Подсоединение “ + ” источника питания. Изделие работает как от АКБ как на 12, так и на 24В.
13.	Датчик уровня топлива	Вход, 0-5000 Ом	Аналоговое соединение датчика уровня топлива. Не соединяйте датчик к другим устройствам. программируемые характеристики, его можно подключать к датчикам типа VDO.
14.	Датчик давления масла	Вход, 0-5000 Ом	Аналоговое соединение датчика давления масла. Не подсоединять датчик к другим устройствам. У этого входа – программируемые характеристики, его можно подключать к датчику любого типа.
15.	Датчик температуры охлаждающей жидкости	Вход, 0-5000 Ом	Аналоговое соединение датчика температуры охлаждающей жидкости. У этого входа – программируемые характеристики, его можно подключать к датчику любого типа.
16.	ЗАРЯДКА	Вход и выход	Подключите вывод D+ зарядного генератора к данному выводу. Вывод подаёт ток возбуждения и измеряет напряжение зарядного генератора.

17.	РЕЛЕ-2 (РЕЛЕ СИГНАЛА)	Выход 10А/28В постоянного тока	У данного реле есть программируемая функция, которую можно выбрать из списка.
18.	РЕЛЕ-1 (СТОП РЕЛЕ)	Выход 10А/28В постоянного тока	У данного реле есть программируемая функция, которую можно выбрать из списка.
19.	СТАРТ РЕЛЕ	Выход 10А/28В постоянного тока	Данное реле используется для управления стартером двигателя.
20.	ТОПЛИВНОЕ РЕЛЕ	Выход 10А/28В постоянного тока	Это реле используется для управления топливным соленоидом.
21.	Аварийный останов	Цифровые входы	Программируемые функции этих входов можно выбрать из списка через программные меню. Каждый вход управляется «нормально открытым» или «нормально закрытым» контактом, включая АКБ + или АКБ -. Результат такого переключения также можно выбрать из списка. Более подробно это описано в разделе ПРОГРАММИРОВАНИЕ.
22.	Резерв-2		
23.	Блокировка программ		
24.	Резерв-1		
25.	Уровень ОЖ		
26.	Высокая температура		
27.	Низкое давление масла		
28.	Отказ выпрямителя		
29.	CURR_1+	Вход трансформаторов тока,  5А переменного тока	Подключить выводы трансформатора тока генератора к данным входам. Не подключать один и тот же трансформатор к другим устройствам, кроме блока DKG509J, это может привести к выходу блока из строя. Подключите каждый вывод трансформатора к соответствующему выводу изделия. Не использовать общие выводы. Не использовать заземление. Соблюдать полярность соединений. Если измеренная мощность – отрицательна, изменить полярность каждого из 3 трансформаторов тока. Номинал трансформаторов должен быть одинаковым для каждой из 3 фаз. Номинал вторичной обмотки должен составлять 5 Ампер. (Например 200/5).
30.	CURR_1-		
31.	CURR_2+		
32.	CURR_2-		
33.	CURR_3+		
34.	URR_3-		
35.	Датчик температуры масла	Вход, 0-5000 Ом	Аналоговое соединение датчика температуры. Не подсоединять датчик к другим устройствам. У этого входа – программируемые характеристики, его можно подключать к датчику любого типа.
<b>CANBUS версия</b>			
36.	J1939 -	Цифровые порты	Соедините порт J1939 от ЭБУ двигателя к этим клеммам. Внутри устройства установлены резисторы на 120 Ом. Пожалуйста, не подключайте внешние резисторы. Используйте кабель типа «витая пара» или коаксиальный кабель для лучшего результата.
37.	J1939 +		
<b>MPU версия</b>			
36.	MPU -	Аналоговые порты 0.5 – 30 В переменного тока	Подключите устройство MPU к этим входам. Используйте кабель типа «витая пара» или коаксиальный кабель для лучшего результата.



## 9.5 СВЕТОДИОДНЫЕ ИНДИКАТОРЫ

Контроллер оснащён светодиодами, разделяемых на группы:

Группа\_1: Рабочий режим: Эта группа отображает функции генератора

Группа\_2: Мнемосхема: текущее состояние напряжений и контакторов сети и генераторного агрегата.

Группа\_3: Сигнализация и предупреждения: наличие отклонений в работе.

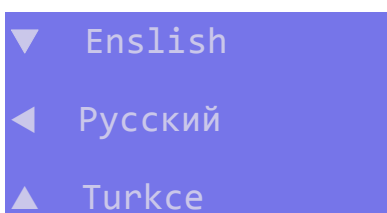
Функции	Цвет	Описание
MAINS ON СЕТЬ ВКЛ	Зеленый	Данный светодиод загорается, если все три фазовых напряжения сети находится в установленных пределах.
MAINS OFF СЕТЬ ВЫКЛ	Красный	Данный светодиод загорается, если хотя бы одно из фазовых напряжений находятся за установленными пределами.
LOAD MAINS НАГРУЗКА СЕТИ	Зеленый	Данный светодиод загорается при начале работы контактора сети.
LOAD GENERATOR НАГРУЗКА ГЕНЕРАТОРА	Желтый	Данный светодиод загорается при начале работы контактора генератора.
GENERATOR ГЕНЕРАТОР	Желтый	Данный светодиод загорается, когда все три фазовых напряжения генератора находятся в запрограммированных пределах.
LOAD TEST ТЕСТ НАГРУЗКИ	Желтый	Данный светодиод загорается при выборе соответствующего режима работы. Один из этих светодиодов всегда горит и указывает на выбранный режим работы. Если работа генераторного агрегата прервана еженедельным расписанием, будет мигать светодиод AUTO (АВТО).
TEST ТЕСТ	Желтый	
OFF ВЫКЛ	Желтый	
AUTO АВТО	Зеленый	
ALARM СИГНАЛИЗАЦИЯ	Красный	При аварийной остановке двигателя светодиоды будут гореть непрерывно. При состоянии сброса нагрузки этот светодиод будет мигать. Тревога фиксируется по первому приходящему сигналу. Если следующий сигнал имеет приоритет такой же или ниже, он будет игнорирован.
WARNING ПРЕДУПРЕЖДЕНИЕ	Красный	В случае возникновения предупреждения светодиод будет гореть непрерывно. В случае нового предупреждения иные будут отключены, однако останутся сигнал об остановке двигателя и сбросе нагрузки.
SERVICE REQUEST ЗАПРОС НА ОБСЛУЖИВАНИЕ	Красный	Индикатор периодического обслуживания двигателя. Загорается когда проходит время с последнего технического обслуживания.

## 9.6 ВЫБОР ЯЗЫКА

Дисплей устройства оснащён тремя языками. Выбор языка осуществляется через CONTROLLER CONFIGURATION > LANGUAGE SELECTION (КОНФИГУРАЦИЯ КОНТРОЛЛЕРА > ВЫБОР ЯЗЫКА) Ниже выберете следующее:

- 0: Английский язык
- 1: Русский язык
- 2: Турецкий язык
- 3: Запрос языка после включения питания

Если язык установлен на 3, ниже приведена картинка при включении питания:



Стрелками влево / вверх / вниз выберете язык. При включении питания всегда будет предлагаться выбор языка

Если установлено 0,1,2 эта картинка появляться не будет, будет выбран язык по умолчанию.

Устройство оснащено LCD дисплеем разрешением 128x64, показывающим:

- Измеряемые параметры,
- Логотип компании,
- Список сигналов тревоги
- Версию программного обеспечения и дату/время,
- Статистические счетчики,
- Записи о событиях,
- Параметры программы.

Навигация осуществляется при помощи кнопок ◀MENU и MENU▶. Каждое нажатие кнопки MENU▶ переключает меню на следующий дисплей. Каждое нажатие кнопки ◀MENU возвращает на предыдущий дисплей.

Во время работы, дисплей на устройстве переключается автоматически на экраны, всегда отображающие самые важные параметры текущей операции.

В случае возникновения сигнализации или предупреждения, в соответствии с программой, дисплей автоматически переключится в режим ALARM LIST. Кнопки ◀MENU и MENU▶ функционировать не будут. Для продолжения навигации по дисплею и для снятия сигнализации нажмите сначала кнопку ALARM MUTE. Если сигналов больше чем один, следующий сигнал можно

увидеть нажав кнопку ▼. Таким образом могут просматриваться все сигналы. „END OF ALARM LIST“ отобразится если сигналов в списке больше нет.

Дисплей оснащён подсветкой. Подсветка загорится при нажатии любой кнопки или запуске генератора. Выключится после 4 часов в целях экономии.

Дисплей	Описание	Содержание	
1	Параметры сети (фаза – нейтраль)	Состояние генераторной установки Напряжение сети L1, Напряжение сети L2 , Напряжение сети L3,	Частота сети Напряжение АКБ
2	Параметры сети (фаза- фаза)	Состояние генераторной установки Напряжение сети L1-L2, Напряжение сети L2-L3, Напряжение сети L3-L1,	Частота сети Напряжение АКБ Температура ОЖ
3	Параметры генератора (фаза-нейтраль)	Состояние генераторной установки Ток фазы генератора L1, Ток фазы генератора L2, Ток фазы генератора L3,	Частота генератора Акт. Мощность генератора (КВт) Напряжение генератора L1,
4	Параметры генератора (фаза - фаза)	Состояние генераторной установки Ток фазы генератора L1, Ток фазы генератора L2, Ток фазы генератора L3,	Частота генератора Акт. Мощность генератора (КВт) Напряжение между фазами L1-L2
5	Параметры двигателя	Состояние генераторной установки Давление масла, Температура ОЖ, Уровень топлива	Обороты двигателя (об/мин) Напряжение АКБ
6	Суммарные параметры генератора (фаза - нейтраль)	Состояние генераторной установки Напряжение генератора L1, Напряжение генератора L2, Напряжение генератора L3 Ток генератора L1, Ток генератора L2, Ток генератора L3, Коэффициент мощности	Частота генератора, Давление масла Акт. Мощность генератора (КВт) температура ОЖ Обороты двигателя Напряжение АКБ Уровень топлива
7	Суммарные параметры генератора (фаза-фаза)	Состояние генераторной установки Напряжение генератора L1-L2, Напряжение генератора L2-L3, Напряжение генератора L3-L1 Ток генератора L1, Ток генератора L2, Ток генератора L3,	Частота генератора, Давление масла Акт. Мощность генератора (КВт) Температура ОЖ Коэффициент мощности Уровень топлива
8	Графические параметры генератора (фаза-нейтраль)	Состояние генераторной установки Ток генератора L1, Напряжение генератора L1, Активная мощность (%), Уровень топлива	Частота генератора Давление масла Температура ОЖ

9	Графические параметры генератора (фаза-фаза)	Состояние генераторной установки Ток генератора L1, Напряжение генератора L1-L2 Активная мощность (%), Частота генератора	Давление масла Температура ОЖ Уровень топлива
10	Параметры мощностей фаз генератора	Состояние генераторной установки Фаза генератора L1 : Фаза генератора L2 : Фаза генератора L3 :	Активная мощность(КВт) / КПД Активная мощность(КВт) / КПД Активная мощность(КВт) / КПД
11	CANBUS изменения 1 / 6	Крутящий момент % Нагрузка %	Давление топлива
12	CANBUS измерения 2 / 6	Расход топлива Средняя экономия топлива	Суммарная наработка часов двигателя
13	CANBUS измерения 3 / 6	Давление воздуха Температура окружающей среды	Температура масла
14	CANBUS измерения 4 / 6	Входная температура трубопровода Температура топлива	Температура выхлопных газов
15	CANBUS измерения 5 / 6	Повышение давления Давление в картере двигателя	Разность давления воздушного фильтра
16	CANBUS измерения 6 / 6	Уровень ОЖ Давление ОЖ	Уровень масла
17	Логотип компании		
18	Список сигналов	Если сигналов нет то на дисплее отобразится надпись, „END OF ALARM LIST“ (конец списка сигналов). Имеющиеся сигналы тревоги, падения нагрузки, предупреждения и предупреждения ЭБУ J1939 будут отражены на одном дисплее для каждого входа. Переключение к следующему входу будет осуществляться при помощи кнопки ▼ .	
19	Дата-время, Версия ПО	Время и дата Действующая версия ПО	J1939 версия ПО
20	Статистические счетчики 1 / 3	Часы наработки двигателя Суммарная наработка активной мощности генератора (КВт/час)	
21	Статистические счетчики 2 / 3	Оставшееся время работы двигателя до сервиса Время сервиса	
22	Статистические счетчики 3 / 3	Всего запусков двигателя	Суммарная наработка двигателя

## 9.7 СИГНАЛЫ ТРЕВОГИ И ПРЕДУПРЕЖДЕНИЯ

Сигналы тревоги свидетельствуют о не нормальной работе генераторной установки и разделены на 3 группы по важности:

**1-ALARMS (СИГНАЛ ТРЕВОГИ):** Это самые важные состояния неисправности и причины:

- Постоянное свечение соответствующего светодиода,
- Немедленное отключение контактора генераторной установки,
- Немедленную остановку двигателя,

- Начало работы выхода сигнальных реле Horn (звуковой сигнал), Alarm (сигнал тревоги), Alarm+Load\_dump (сигнал тревоги + сброс нагрузки) и **Alarm+Load\_dump+Warning** (сигнал тревоги+ сброс нагрузки +предупреждение) при соответствующей установке из программного меню.

**2-LOAD\_DUMPS (сброс НАГРУЗКИ):** вызывают:

- Индикатор ALARM будет мигать,
- Контакт генератора будет немедленно разомкнут,
- Двигатель будет остановлен после периода охлаждения
- Сработают сигналы Horn (звуковой сигнал), **Alarm+Load\_dump** (сигнал тревоги + сброс нагрузки) и **Alarm+Load\_dump+Warning** (сигнал тревоги+ сброс нагрузки +предупреждение) при соответствующей установке из программного меню.

**3-WARNINGS:** вызывают:

- Индикатор WARNING будет светиться постоянно,
- Начало работы выхода сигнальных реле Horn (звуковой сигнал) **Alarm+Load\_dump+Warning** (сигнал тревоги+ сброс нагрузки +предупреждение) при соответствующей установке из программного меню.

При нажатии клавиши **ALARM MUTE** (беззвучная работа сигнала тревоги) отключается выход реле Horn (звуковой сигнал), вместе с тем, действующие сигналы тревоги остаются включенными и отключают работу генераторного агрегата.

**Сигналы тревоги срабатывают в режиме первого события:**

- При поступлении сигнала тревоги все последующие сигналы тревоги и предупреждения не воспринимаются системой,
- При поступлении сигнала о сбросе нагрузки, последующие сигналы о сбросе нагрузки и предупреждения не воспринимаются системой.
- При поступлении предупреждения все последующие предупреждения не воспринимаются системой.

Большинство сигналов – фиксирующегося типа при соответствующей установке. Даже при устранении условий возникновения сигнала, сигнал остаётся включённым и блокирует работу генераторного агрегата. Сигнализацию можно отключить, нажав одну из кнопок **LOAD TEST / TEST / OFF / AUTO** (проверка нагрузки / проверка / выкл / авто).

Большинство сигналов можно запрограммировать, указав их уровень (**Alarm, Warning** и т.д.). Смотрите Раздел «ПРОГРАММИРОВАНИЕ» для выполнения данных настроек.

**НИЗКОЕ ДАВЛЕНИЕ МАСЛА:** активируется, если сигнал обнаружен на дискретном входе от Датчика Низкого Давления Масла или, если значение давления масла, измеряемое аналоговым датчиком, - ниже программного предела. Пределы сигналов Warning и Alarm программируются отдельно для аналогового входа датчика давления масла. Этот сигнал активируется после запуска двигателя по истечении времени работы **Holdoff** таймера. Кроме того, если датчик давления масла открыт на старте при попытке запуска, то двигатель не запустится, и начнет мигать светодиод давления масла с выводом на дисплей сообщения “**Oil Pressure Exists!**”. При замыкании датчика давления масла возобновляется нормальная работа двигателя.

**ВЫСОКАЯ ТЕМПЕРАТУРА:** активируется, если сигнал обнаружен на дискретном входе от Датчика Высокой Температуры или, если значение температуры, измеряемое аналоговым датчиком, - ниже программного предела. Пределы сигналов Warning и Alarm программируются отдельно для аналогового входа датчика температуры.

**НИЗКАЯ ТЕМПЕРАТУРА (ПРЕДУПРЕЖДЕНИЕ):** Активируется если значение температуры ОЖ измеряемая датчиком опускается до предела **Engine Heating Temperature** (температура нагрева двигателя).

**НИЗКИЙ УРОВЕНЬ ТОПЛИВА:** Активируется если появляется сигнал о низком уровне топлива на входе или если измеряемый аналоговым датчиком уровень ниже установленной величины. Пределы сигналов Warning и Alarm программируются отдельно для аналогового входа датчика уровня топлива.

**ОТКАЗ ВЫПРЯМИТЕЛЯ:** Активируется если появляется сигнал о неисправности выпрямителя. Этот параметр контролируется когда сеть под напряжением.

**АВАРИЙНАЯ ОСТАНОВКА:** Активируется при остановке двигателя от входа аварийной остановки.

**ЗАПАСНОЙ-1 / ЗАПАСНОЙ-2:** Активируется если сигнал появляется в одном из резервных входов.

**НИЗКАЯ СКОРОСТЬ/ВЫСОКАЯ СКОРОСТЬ:** Активируется если частота генератора за установленными пределами. Эта неисправность будет контролироваться с задержкой **Holdoff Timer** после пуска двигателя. Низкие и высокие пределы для предупреждений и сигналов тревоги программируются отдельно. Другие уставки частоты, ограничивающиеся 12% выше верхнего предела, постоянно отслеживаются, и в случае обнаружения - двигатель останавливается немедленно.

**ОТКАЗ ЗАПУСКА:** активируется, если двигатель не запустился после запрограммированного числа попыток запуска

**ОТКАЗ ОСТАНОВКИ:** активируется, если двигатель не остановился после истечение времени уставки Стоп Таймера

**ПЕРЕГРУЗКА:** Активируется, если хотя бы одно из значений силы тока фаз генераторного агрегата превышает **Overcurrent** (Предел Перегрузки по току) после отсчета параметра **Overload Timer**. Если сила тока – ниже пределов после истечение срока установок таймера, - сигнализация не срабатывает.

**ИЗБЫТОЧНАЯ МОЩНОСТЬ (сброс нагрузки):** Активируется если отдаваемая в нагрузку мощность генератора (КВт), превышает параметр **Excess Power** после отсчета параметра **Overload Timer**. Если мощность ниже пределов после истечение срока установок таймера -сигнализация не срабатывает.

**НИЗКОЕ НАПРЯЖЕНИЕ ГЕНЕРАТОРА:** активируется, если хотя бы одно из значений напряжения фаз генераторного агрегата выходит за пределы программируемых пределов. Эта неисправность будет контролироваться с задержкой **Holdoff Timer** после пуска двигателя.

**ВЫСОКОЕ НАПРЯЖЕНИЕ ГЕНЕРАТОРА:** Активируется, если хотя бы одно из значений напряжения фаз генераторного агрегата выходит за пределы программируемых пределов. Эта неисправность будет контролироваться с задержкой **Holdoff Timer** после пуска двигателя.

**НИЗКОЕ НАПРЯЖЕНИЕ АКБ (предупреждение):** Активируется если напряжение АКБ ниже программируемой величины. Во время старта двигателя этот сигнал не отслеживается.

**ВЫСОКОЕ НАПРЯЖЕНИЕ АКБ:** Активируется если напряжение АКБ выше программируемой величины. Сигнал о высоком напряжении АКБ программируется и для уровня предупреждения и для сигнализации.

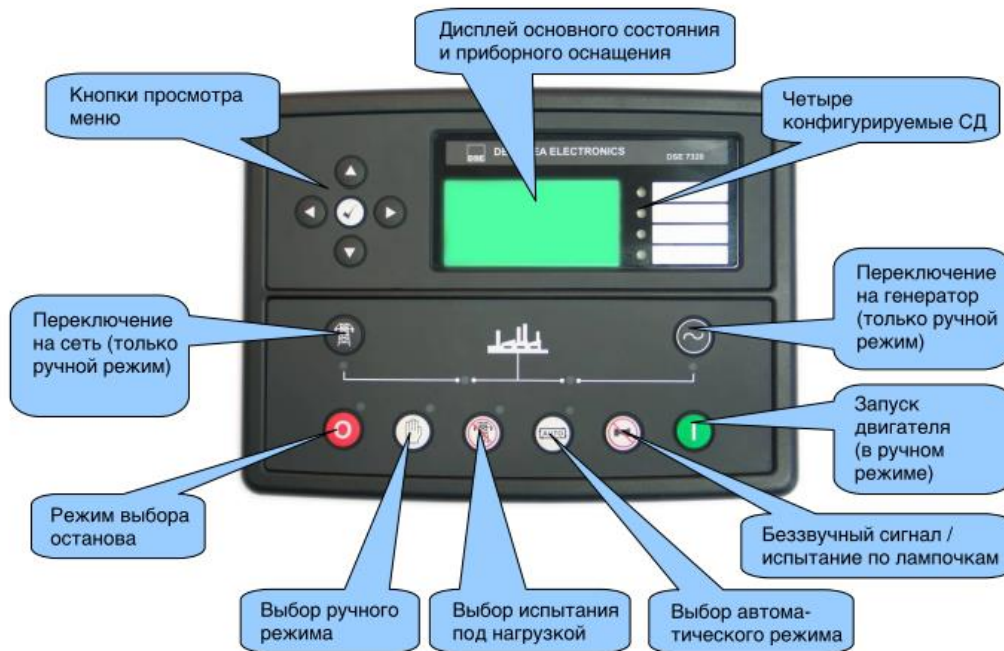
**ЗАРЯДКА:** активируется при отказе (или разрыве ремня) генератора подзарядки. Такой отказ может вызвать или предупреждение или сигнал тревоги, в зависимости от установок программирования.

**НЕИСПРАВНОСТЬ В СЛУЧАЕ НЕПРАВИЛЬНОГО ЧЕРЕДОВАНИЯ ФАЗ СЕТИ (предупреждение):** Активируется если активирован контроль чередования фаз, присутствует сетевое напряжение, но чередование фаз не корректно. Этот сигнал ведет к отключению контактора сети.

**ECU FAIL (предупреждение):** Активируется когда от **ECU** получен сигнал неисправности двигателя. Этот сигнал не вызовет остановку двигателя. В случае необходимости, двигатель будет остановлен **ECU**.

**ECU FAIL (тревога):** Активируется когда в течении 3 секунд от двигателя с электронным регулятором не получен сигнал от **ECU**. Этот сигнал не вызовет остановку двигателя. Только в случае, если включена подача топлива.

### 9.7.1 КОНТРОЛЛЕР DSE 7320



#### ОРГАНЫ УПРАВЛЕНИЯ:

##### Stop / Reset (Стоп/сброс)

Данная кнопка служит для перевода контроллера в режим “Стоп/Сброс”. При этом происходит снятие всех состояний аварийного сигнала, для появления которых устранены критерии включения. Если двигатель работает и если контроллер находится в режиме “Стоп”, то он автоматически выдаст команду блоку переключения нагрузки разгрузить генератор (при этом команда “Замкнуть генератор” становится неактивной (если она использовалась)). Подача топлива прекращается и двигатель останавливается. Если при работе в данном режиме выдается сигнал дистанционного пуска, то запуск не произойдет.










##### Manual (Ручной режим)

В данном режиме имеется возможность управлять функциями генератора вручную. Если контроллер находится в ручном режиме, то он подчиняется командам с кнопки запуска, происходит запуск двигателя и его работа без нагрузки. Если двигатель работает без нагрузки в ручном режиме, и если появится сигнал на дистанционный запуск, то контроллер автоматически выдаст команду блоку переключения нагрузки подать нагрузку на генератор (становится активной команда “Замкнуть генератор” (если она используется)). После удаления сигнала дистанционного запуска генератор будет под нагрузкой до тех пор, пока не будет выбран режим “СТОП/СБРОС” или “АВТО”.



Прочие подробности даны в более детальном описании в разделе “Работа в ручном режиме” в руководстве к контроллеру панели управления.





<p><b>Auto (Автоматический режим)</b></p> <p>С помощью данной кнопки контроллер переводится в автоматический режим работы. В этом режиме имеется возможность управления функционированием генератора автоматически.</p> <p>Контроллер контролирует при этом вход дистанционного запуска и состояние энергоснабжения от сети; и как только выдается запрос на запуск, электростанция сразу же автоматически запускается и ставится под нагрузку.</p> <p>После снятия сигнала о запуске контроллер автоматически переключает нагрузку с генератора и останавливает электростанцию, при этом отрабатывается уставка времени таймера задержки останова и таймера охлаждения двигателя, соответственно. После этого контроллер будет ожидать дальнейших событий. Прочие подробности даны в более детальном описании в разделе “Работа в автоматическом режиме” в руководстве к контроллеру панели управления.</p>	
<p><b>Test (Режим испытания)</b></p> <p>С помощью данной кнопки контроллер переводится в режим “Испытание”. Это позволяет произвести испытание генератора под нагрузкой.</p> <p>Когда контроллер находится в режиме испытаний, то он реагирует на срабатывание кнопки запуска, при этом происходит запуск двигателя и его работа под нагрузкой.</p> <p>Прочие подробности даны в более детальном описании в разделе “Работа в режиме испытаний” в руководстве к контроллеру панели управления.</p>	
<p><b>Start (Запуск)</b></p> <p>Данная кнопка активируется только в режиме “СТОП/СБРОС”  или “РУЧНОЙ” .</p> <p>При нажатии на данную кнопку в ручном режиме или в режиме испытаний происходит запуск двигателя и его работа без нагрузки (в ручном режиме), или под нагрузкой (режим испытаний).</p> <p>При нажатии на данную кнопку в режиме “СТОП/СБРОС” происходит включение блока электронного управления двигателем (БУД) по протоколу “CAN” (при соответствующем конфигурировании и если блок управления установлен на соответствующем двигателе).</p>	
<p><b>Mute / Lamp Test (Испытание без звука/по лампочкам индикации)</b></p> <p>При нажатии на данную кнопку происходит отключение звукового сигнала, если он в это время звучит, и все светодиоды загораются в качестве испытания по работе индикаторных лампочек.</p> <p>При правильном конфигурировании и в случае установки на соответствующий двигатель при нажатии на данную кнопку в режиме “СТОП/СБРОС” после нажатия на кнопку “ПУСК”  (для подачи питания на БУД) происходит отмена всех пассивных аварийных сигналов на электронном блоке управления двигателем.</p>	
<p><b>Transfer to generator (Переключение на генератор)</b></p> <p>Данная кнопка позволяет оператору переключить нагрузку на генератор (только в ручном режиме работы)</p>	
<p><b>Open generator (Разомкнуть генератор)</b></p> <p>Данная кнопка позволяет оператору «открыть» генератор (только при работе в ручном режиме)</p>	



<p><b>Transfer to mains (Переключение на сеть)</b>                  Данная кнопка позволяет оператору переключить нагрузку на сеть (только при работе в ручном режиме)</p>	
<p><b>Menu navigation (Просмотр меню)</b>                  Данная кнопка служит для просмотра измерительных приборов, журнала событий и экранов для конфигурирования. Дальнейшие подробности даны в более детальном описании этих пунктов в руководстве к контроллеру панели управления.</p>	

**ОБНАРУЖЕНИЕ НЕИСПРАВНОСТЕЙ:**

ПРИЗНАКИ	ВОЗМОЖНЫЕ ПУТИ УСТРАНЕНИЯ
<p>Установка не работает                      Конфигурация считывание/запись не действует</p>	<p>Проверьте батарею и проводку с установкой. Проверьте питание постоянным током. Проверьте предохранитель на линии постоянного тока.</p>
<p>Установка останавливается</p>	<p>Проверьте, что напряжение питания постоянного не выше 35 В или не ниже 9 В.                      Проверьте, что рабочая температура не выше 70°C. Проверьте предохранитель на линии постоянного тока.</p>
<p>Установка блокируется при аварийном останове</p>	<p>Если выключатель аварийного останова не установлен, то удостоверьтесь, что положительный сигнал постоянного тока подсоединен к входу аварийного останова. Проверьте, что выключатель аварийного останова работает правильно. Проверьте, что проводники не разомкнуты.</p>
<p>Повторяющееся нарушение магнитного датчика</p>	<p>Проверьте, что экран магнитного датчика соединен с заземлением только на одном конце: если же подсоединить оба конца, то по этой причине экран будет действовать как антенна и он будет улавливать случайные напряжения. Проверьте, что датчик находится на требуемом расстоянии от маховика.</p>
<p>После запуска двигателя возникает нарушение в виде низкого давления масла</p>	<p>Проверьте давление масла двигателя. Проверьте выключатель давления масла/датчик и проводные соединения. Проверьте правильность сконфигурированной полярности (если это применимо) - (то есть, нормально закрыт или нормально открыт) или совместимость датчика с контроллером 73x0 и правильность его конфигурирования.</p>
<p>После запуска двигателя возникает нарушение в виде высокой температуры</p>	<p>Проверьте температуру двигателя. Проверьте выключатель/датчик и проводные соединения. Проверьте правильность сконфигурированной полярности (если это применимо) - (то есть, нормально закрыт или нормально открыт) или совместимость датчика с контроллером 73x0 и правильность его конфигурирования.</p>

Нарушение в виде останова	Проверьте соответствующий выключатель и проводку на наличие неисправностей, указанных на ЖКИ. Проверьте конфигурацию входа.
Выдается предупреждение о нарушении	Проверьте соответствующий выключатель и проводку на наличие неисправностей, указанных на ЖКИ. Проверьте конфигурацию входа.
После заданного числа попыток запуска выдается сообщение об отказе при запуске	Проверьте соединения топливного соленоида. Проверьте топливо. Проверьте, что питание от батареи в наличии на выходе топлива контроллера. Проверьте, что сигнал снятия скорости в наличии на входах контроллера серии 7000. См. Руководство на двигатель.
В автоматическом режиме происходит непрерывный пуск	Проверьте, что на входе дистанционного запуска нет сигнала. Проверьте правильность сконфигурированной полярности. Проверьте, что питание от сети в наличии и в сконфигурированных пределах
После получения сигнала дистанционного пуска генератор не запускается.	Проверьте, что таймер задержки запуска отработал свое время. Проверьте, что имеется сигнал на входе дистанционного запуска. Подтвердите правильную конфигурацию входа сконфигурированного для дистанционного запуска. Проверьте, что выключатель давления масла или датчик показывают низкое давление масла контроллеру. В зависимости от конфигурации электростанция не начнет работу, если давление масла низкое.
Не действует подогрев	Проверьте проводные соединения с подогревателем двигателя. Проверьте питание от батареи. Проверьте наличие питания от батареи на выходе подогрева контроллера. Проверьте правильность конфигурации подогрева.
Не работает привод стартера	Проверьте проводку с соленоидом стартера. Проверьте питание от батареи. Проверьте наличие питания от батареи на выходе стартера контроллера. Удостоверьтесь в том, что вход аварийного останова находится на положительном полюсе. Обеспечьте, чтобы выключатель или датчик давления масла указывал на состояние низкого давления масла контроллеру 7300.
Двигатель работает, но генератор не принимает нагрузки	Проверьте, что таймер разогрева отработал свое время. Обеспечьте, чтобы сигнал задержки нагрузки генератора не присутствовал на входах контроллера. Проверьте соединения с коммутационным устройством. Учтите, что контроллер не примет нагрузку в ручном режиме, если нет активного сигнала дистанционного пуска под нагрузкой.
Неправильное считывание на приборах двигателя При нахождении двигателя в покое есть сигнал отказа при остановке	Проверьте правильность работы двигателя. Проверьте датчик и проводку, обратив особое внимание на проводку к зажиму 47 (см. приложение). Проверьте, что датчик совместим с контроллером серии 7000 и что конфигурация контроллера соответствует датчику.
Контроллер, по-видимому, возвращается к более ранней	При редактировании какой-либо конфигурации с применением ПО ПК жизненно важно сначала произвести считывание с контроллера до

конфигурации	редактирования. После этого отредактированная конфигурация должна быть снова записана в контроллер, чтобы эти изменения вступили в силу. При редактировании конфигурации с использованием редактора системы необходимо обязательно нажать на кнопку принятия изменений “Асерт” для сохранения данных до перехода к следующему пункту или до обращения к редактору системы.
Установка не принимает нагрузку	Проверьте, что загорелся светодиод наличия генератора. Проверьте, что конфигурация выхода правильная для привода выключателя нагрузки и что все соединения правильны. Проверьте, что установка не примет нагрузки в ручном режиме, если нет входа в наличии для дистанционного пуска или если не нажата кнопка замыкания генератора.
Неточные измерения на генераторе на дисплее контроллера	Проверьте, что параметры первичной обмотки ТТ, вторичной обмотки ТТ и уставки коэффициента трансформации ТН соответствуют приложению. Проверьте, что ТТ подсоединены правильно в отношении направления тока (p1, p2 и s1, s2) и дополнительно обеспечьте, что ТТ подсоединены к правильной фазе (при подключении ТТ к фазе 2 возникнут неисправности). Не забудьте рассмотреть коэффициент мощности. (кВт = кВ·А x коэффициент мощности) Контроллер серии 7000 производит истинное измерение по фазам RMS и поэтому дает более точное представление по сравнению со средним счетчиком как, например, аналоговый щитовой счетчик или некоторые менее точные цифровые мультиметры. Точность контроллера лучше 1% от полной шкалы. То есть, при полной шкале генератора 333В точность составит ±3,33V (1% от 333 В).

**ПРИМЕЧАНИЕ:** Вышеуказанные способы устранения неисправностей приведены здесь только в качестве контрольного перечня. Поэтому поскольку контроллер может быть сконфигурирован для обеспечения широкого набора различных функций, то необходимо во всех сомнительных случаях обращаться к источнику конфигурации Вашего контроллера.

## 9.8 ДОПОЛНИТЕЛЬНЫЕ УСТРОЙСТВА СИСТЕМЫ УПРАВЛЕНИЯ И МОДЕРНИЗАЦИИ

Система управления может комплектоваться большим количеством дополнительных устройств для адаптации генераторов к специальным требованиям. Данный раздел описывает некоторые из устройств.

**9.4.1. Импульсное зарядное устройство аккумуляторов:** поддержание заряда аккумулятора, даже если генераторная установка не работает продолжительный период времени.

Номинальный ток заряда 8 А, устройство обычно устанавливается в панель управления. В некоторых случаях устанавливают зарядное устройство с током заряда 10 А. Для зарядного устройства необходима постоянная подача напряжения питания 220-240 В.

Обычно зарядные устройства устанавливаются с отдельными выключателями для предотвращения отключения при возникновении неисправности в генераторной установке. Система управления

автоматически отключает импульсное зарядное устройство во время запуска, и аккумуляторы заряжаются от зарядного устройства двигателя.

Может устанавливаться один дополнительный выключатель и один дополнительный регулятор напряжения зарядного устройства для предотвращения эффекта автоматического уменьшения заряда, когда аккумуляторы близки к полному заряду, это ускоряет заряд аккумуляторов. Тем не менее, регулятор напряжения можно использовать только кратковременно, иначе аккумуляторы прогорают от избыточного заряда.

**9.4.2. Нагреватель:** в холодном и сыром окружении генератор должен оставаться теплым и сухим. Существует три типа нагревателей, устанавливаемых на генераторные установки.

Погружной нагреватель (нагреватель двигателя) может устанавливаться в систему охлаждения двигателя для облегчения запуска и быстрого подключения нагрузки. Нагреватель имеет одну постоянную нерегулируемую температуру 40 °С, мощность нагревателя 1-3(кВт) зависит от размера генераторной установки. Для установок до 400 кВА необходим один нагреватель на 1 кВт. Для установок большего размера необходимо два нагревателя по 1 кВт или 1,5 кВт.

Противоконденсатный нагреватель (нагреватель генератора) для поддержания температуры может устанавливаться также в панель управления.

**9.4.3 Электрический топливный насос:** топливный насос используется для перекачки топлива в расходный бак с большого внешнего бака. Топливный насос может быть насосом на 220/240В переменного тока или насосом на 12/24В постоянного тока. Насос обычно устанавливается на платформе с поплавковым выключателем, установленным в расходном топливном баке. Реле управления, выключатель, индикатор и выключатель переполнения устанавливаются на панели управления.

**9.4.5. Сигнал неисправности:** существует три вида сигнала неисправности в дополнение к стандартному индикатору неисправности.

Один звуковой сигнализатор с кнопкой выключения сигнала, установленный в панель управления подаёт сигнал при появлении неисправности.

Один дополнительный звуковой сигнализатор, устанавливаемый на небольшом расстоянии от панели управления, с питанием от постоянного тока и кнопкой остановки сигнала на панели управления.

Релейные выходы переключаются автоматически. Они могут быть подключены к внешней системе аварийных сигналов. Выходы будут находиться в состоянии «Тревоги» пока система управления не будет сброшена.

**9.4.6. Автоматическая система подогрева:** система подогрева автоматически перед запуском двигателя подогревает воздух в системе забора воздуха, поэтому процесс запуска задерживается из-за подогрева воздуха.

**9.4.7. Установка ATS:** когда генератор используется в качестве резервного источника питания для автоматической подачи питания в случае неисправности электросети, необходим переключатель нагрузки. Переключатель может переключить нагрузку к работающей ДГУ при неисправности электросети и затем подключить нагрузку обратно к электросети при её восстановлении.

Для этого необходима одна специальная панель переключения нагрузки ATS. Панель имеет выходы MAINS AVAILABLE (электросеть доступна), MAINS ON LOAD (электросеть под нагрузкой), GENERATOR AVAILABLE (генератор доступен) и GENERATOR ON LOAD (генератор под нагрузкой).

После получения сигнала неисправности сети электропитания начинается отсчёт времени паузы, предотвращающей ошибочный запуск дизель-генератора из-за скачка напряжения. Если по истечении паузы напряжение сети не восстановилось, электромагнитный выключатель размыкается и подаётся сигнал запуска системе управления генераторной установкой. Получив сигнал, генераторная установка начинает цикл автоматического запуска. Начинается отсчет паузы переключения нагрузки (АТ) для обеспечения стабильной работы генератора и электромагнитный выключатель генератора размыкается. Затем, по истечении времени переключения нагрузки, электромагнитный выключатель замыкается и подключает нагрузку к генератору.

При восстановлении сети электропитания, реле контроля подает сигнал, начинается отсчет паузы переключения нагрузки, позволяя генератору работать некоторое время до переключения и стабилизации напряжения сети. После завершения времени паузы электромагнитный выключатель генератора размыкается. Перед размыканием электромагнитного выключателя генератора и замыканием электромагнитного выключателя сети электропитания необходима фиксированная задержка. Генератор должен работать некоторое время вхолостую для охлаждения двигателя. Система управления готова к обработке следующего сигнала о неисправности электросети.

#### 9.5. Инструкции по неисправностям системы управления и устранению неисправностей

Неисправность	Признак	Восстановление
Невозможно запустить двигатель (применимо к автоматической работе)	Подается сигнал START, но двигатель не запускается как при ручном запуске, так и удаленном автоматическом.	<ol style="list-style-type: none"> <li>1. Проверьте все кнопки прекращения работы (включая удаленные кнопки), проверьте подключение сигналов удаленной панели управления.</li> <li>2. Проверьте индикатор неисправности и сбросьте его после устранения неисправности.</li> <li>3. Проверьте на панели управления, напряжение аккумуляторов, если нет информации о напряжении, проверьте предохранитель. Если напряжение низкое, зарядите аккумулятор другим зарядным устройством и подключите.</li> <li>4. Проверьте электромагнит стартера,</li> <li>5. Замените плату системы управления.</li> </ol>

<p>Невозможно запустить двигатель (применимо к всем панелям управления)</p>	<p>Двигатель начинает вращение, но не запускается или останавливается после 20 секунд работы.</p>	<ol style="list-style-type: none"> <li>1. Проверьте уровень топлива.</li> <li>2. Проверьте, что аварийная кнопка на внешней стороне сброшена.</li> <li>3. Проверьте напряжение на катушке клапана управления подачей топлива.</li> <li>4. Проверьте отсутствие засорённости топливного фильтра и топливопроводов.</li> <li>5. Если из выхлопной системы выходит белый дым, топливо попадает в двигатель. Выполните другие проверки согласно «Руководству дизельного двигателя».</li> <li>6. Если окружающая температура низкая, выполните тёплый запуск.</li> <li>7. Проверьте, что датчик давления топлива не засорён.</li> </ol>
<p>Низкий заряд аккумулятора (автоматическая работа)</p>	<p>Светится индикатор неисправности LOW BATTERY VOLTAGE</p>	<ol style="list-style-type: none"> <li>1. Проверьте напряжение аккумулятора, 12В для аккумулятора на 12 В, и 24В для аккумулятора на 24В.</li> <li>2. При низком напряжении аккумулятора, когда двигатель остановлен, отключите аккумуляторы и зарядите другим зарядным устройством или зарядите с помощью двигателя.</li> <li>3. Если генератор работает, а заряд аккумулятора остается низким, то не работает зарядное устройства двигателя, проверьте ремень вентилятора.</li> <li>4. Если ремень вентилятора целый, проверьте зарядное устройство двигателя в соответствии с «Руководством дизельного двигателя».</li> <li>5. Если аккумуляторы не заряжаются, то замените аккумуляторы.</li> <li>6. После устранения неисправности нажмите кнопку сброса для сброса индикации неисправности.</li> </ol>
<p>Предупреждение о повышенной температуре двигателя</p>	<p>Предупреждение о повышенной температуре воды.</p>	<ol style="list-style-type: none"> <li>1. Проверьте, не перегружен ли двигатель.</li> <li>2. Проверьте, что радиатор и системы вентиляции не заблокированы.</li> <li>3. Проверьте, что окружающая температура подходящая и соответствует диапазону рабочих температур.</li> <li>4. Уменьшите нагрузку и остановите установку при первой возможности, проверьте натяжение ремня вентилятора.</li> <li>5. Смотрите «Руководство дизельного двигателя».</li> <li>6. После устранения неисправности нажмите кнопку сброса для сброса индикации неисправности.</li> </ol>
<p>Предупреждение о пониженном давлении масла.</p>	<p>Предупреждение о пониженном давлении масла.</p>	<ol style="list-style-type: none"> <li>1. Остановите установку и проверьте уровень масла.</li> <li>2. Смотрите «Руководство дизельного двигателя».</li> <li>3. После устранения неисправности нажмите кнопку сброса для сброса индикации неисправности.</li> </ol>

Предупреждение о неисправности зарядного устройства (Автоматическая работа)	BATTERY CHARGER FAILURE	<ol style="list-style-type: none"> <li>1. Проверьте, что зарядное устройство включено и на выходе есть напряжение.</li> <li>2. Выполните проверки пункта «Низкий заряд аккумулятора».</li> <li>3. После устранения неисправности нажмите кнопку сброса для сброса индикации неисправности.</li> </ol>
Предупреждение о низком уровне топлива (автоматический режим с дополнительным устройством сигнализации)	LOW FUEL LEVEL.	<ol style="list-style-type: none"> <li>1. Проверьте уровень топлива в расходном баке, и добавьте топливо при необходимости.</li> <li>2. Выполните. для топливной системы.</li> <li>3. После устранения неисправности нажмите кнопку сброса для сброса индикации неисправности.</li> </ol>
Низкая температура охлаждающей жидкости (с дополнительным устройством сигнализации)	LOWCOOLLANTTEMP	<ol style="list-style-type: none"> <li>1. Проверьте, что погружной нагреватель включён и работает.</li> <li>2. После устранения неисправности нажмите кнопку сброса для сброса индикации неисправности.</li> </ol>
Генератор не выдаёт мощность (для всех систем управления)	Генератор работает, но нет выходной мощности	<ol style="list-style-type: none"> <li>1. Проверьте катушку клапана управления подачи топлива.</li> </ol>
Генератор не останавливается в автоматическом режиме (автоматический режим)	Генератор продолжает работать при отключении через панель управления	<p>Внимание! Для систем управления автоматической серии, генераторная установка не останавливается не медленно, только по истечении времени охлаждения двигателя.</p> <ol style="list-style-type: none"> <li>1. Подождите 5 минут для охлаждения установки.</li> <li>2. Нажмите аварийную кнопку и убедитесь, что генератор остановился.</li> <li>3. Если генератор не останавливается с пульта управления, проверьте клапан контроля топлива (FCS) и при необходимости замените его.</li> </ol>

### 9.6. ATS ручное/автоматическое переключение нагрузки

При использовании генератора в качестве резервного источника электроэнергии необходима одна панель переключения нагрузки для автоматического переключения источника электроэнергии. Панель переключения нагрузки разработана для подачи сигнала запуска дизель генератору при неисправности сети электропитания и переключения нагрузки на генератор при стабильной работе генераторной установки, так же как и обратное переключение нагрузки к сети электропитания при её восстановлении.

**Существует три вида устройств переключения нагрузки:**

1. Сеть электропитания «=» Дизель-генератор
2. Дизель-генератор «=» Дизель-генератор
3. Дизель-генератор «=» Дизель-генератор «=» Сеть электропитания

#### **Внимание!**

Восстановление и соединение внутреннего переключателя должно выполняться обученным персоналом из-за высокого напряжения в панели.



## 9.7. Описание переключателя выходной цепи

Переключатель выходной цепи (автомат защиты генератора), — воздушный выключатель с номинальной мощностью соответствующей выходной мощности генератора. Выключатель пропускает номинальный ток, когда находится в положении ON (ручка вверх), при перегрузке одной из фаз выключатель переключается в среднее положение, отключая электропитание. Время переключения зависит от степени превышения, после выключения генератор нельзя повторно запустить пока выключатель не будет переключена в положение OFF (ручка вниз).

## 10. ОПИСАНИЕ И ОБСЛУЖИВАНИЕ АККУМУЛЯТОРА

### 10.1 Элементы аккумулятора

**10.1.1 Общая информация:** аккумуляторная батарея, — это соединение нескольких одиночных аккумуляторных элементов, состоящих из металлических пластин и электролита. Электрическая энергия в аккумуляторе производится с помощью химической реакции, и поскольку химическая реакция обратима, то аккумуляторы можно периодически заряжать и разряжать.

**10.1.2 Электролит:** проводящая жидкость называется электролитом, являющаяся видом раствора серной кислоты, и заставляющая металлические пластины вступать в химическую реакцию, и таким образом, работающую в качестве проводника.

**10.1.3 Плотность:** плотность — это единица измерения, связанная с количеством кислоты в объеме электролита. Плотность аккумулятора заполненного электролитом при температуре 25° равняется 1,270г/см<sup>3</sup>, при разбавлении кислоты уменьшается значение плотности.

Химическая реакция уменьшает плотность серной кислоты при разряде аккумулятора, поэтому измерение плотности может использоваться для определения заряда аккумулятора.

**10.1.4 Ареометр:** используется для прямого измерения плотности, устройство имеет округлую форму, электролит втягивается из аккумулятора в ареометр, и затем стеклянная прозрачная отметка показывает уровень на шкале, нанесённой на стенке ареометра. Не выполняйте измерения сразу после добавления воды в аккумулятор, только после смешивания воды с осадённой кислотой с помощью зарядки, такое измерение плотности надёжней. Более того, после затяжного пуска двигателя от аккумулятора плотность электролита выше нормальной плотности. Во время быстрой зарядки аккумулятора, вода не успевает смешаться с электролитом.

**10.1.5 Высокая/низкая температура:** в тропическом климате (выше 32°С), для продления срока службы заряженного аккумулятора рекомендуется использовать электролит с плотностью 1,240 г/см<sup>3</sup>. Для пониженной температуре окружающей среды, данный тип аккумуляторов не имеет достаточно мощности для запуска двигателя из-за низкой плотности кислоты. Для очень низких температур в некоторых случаях используются аккумуляторы с повышенной плотностью 1,290-1,300г/см<sup>3</sup>. Возможность холодного запуска увеличивается с увеличением плотности.

**10.1.6 Регулирование температуры:** шкала ареометра градуирована при температуре 25°С. Плотность электролита регулируется при увеличении или уменьшения температуры относительно исходной температуры. Плотность увеличивается на 0,004 г/см<sup>3</sup> с каждым увеличением температуры на 5,5°С и уменьшается на 0,004 г/см<sup>3</sup> с уменьшением температуры на 5,5°С.



## 10.2 Обслуживание аккумуляторов

### Внимание!

Работы по ремонту и обслуживанию аккумуляторов необходимо выполнять в кислотоупорной одежде и маске или защитных очках. При попадании электролита на кожу или одежду необходимо промыть соответствующее место большим количеством воды.

**10.2.1 Заправка электролитом:** аккумуляторы перевозятся сухими, затем приготавливается электролит соответствующей плотности и заливается в аккумулятор. Откройте крышки, залейте электролит в каждую секцию аккумулятора, закрыв пластины на высоту 8 мм. Оставьте аккумулятор на 15 минут. Проверьте и при необходимости откорректируйте уровень воды.

**10.2.2. Первый заряд аккумулятора:** аккумулятор должен заряжаться 4 часа, если электролит залит один час назад. Электролит аккумулятора должен правильно смешиваться в соответствии со следующими значениями тока, иначе при неправильном времени заряда можно повредить аккумулятор. Время заряда больше 4 часов в следующих случаях: если аккумулятор хранился более 3 месяцев или температура выше 30°C или выше 80%, то время заряда увеличивается до 8 часов; если аккумулятор хранился более одного года, то время заряда 12 часов.

После завершения времени заряда проверьте уровень электролита, при необходимости добавьте кислоты для корректировки плотности, затем закройте пробки вентиляционных отверстий.

**10.2.3. Добавление раствора:** при нормальной работе и заряде аккумулятора часть электролита испаряется, поэтому время от времени в аккумулятор необходимо доливать воду. Сначала очистите от грязи аккумулятор, чтобы предотвратить попадание её внутрь, и затем откройте пробки вентиляционных отверстий. Добавьте дистиллированной воды, подняв уровень на 8 мм от пластин, затем закройте пробки.

## 10.3 Заряд аккумулятора

### Внимание!

! Убедитесь, что аккумулятор заряжается в условиях хорошей вентиляции, отсутствия огня и искр.

! Не заряжайте аккумулятор в местах без защиты от ветра снега и прямого попадания воды.

! Не забывайте отключать зарядное устройство перед отключением аккумулятора.

Для заряда аккумуляторов можно использовать стационарное зарядное устройство, в данном случае отключите аккумулятор от установки зарядите аккумулятор внешним зарядным устройством.

После отключения зарядного устройства необходимо определить состояние заряда, оставьте аккумулятор на некоторое время. Затем выполните измерение плотности электролита в каждой секции аккумулятора.

Аккумулятор не должен сильно заряжаться, иначе может произойти его поломка. Высокая температура также может повредить аккумулятор, будьте осторожны с температурой вокруг заряжаемого аккумулятора, особенно в тропическом окружении, температура не должна превышать 45°C.

**10.4. Неисправности при зарядке аккумулятора/Таблица устранения неисправностей**

Неисправность	Признак	Восстановление
Нет тока заряда	Неправильное соединение или плохой зажим	Проверьте зажимы, почистите контакты
	Старый аккумулятор или низкий заряд аккумулятора	Смените аккумулятор или зарядите аккумулятор другим зарядным устройством
	Нет напряжения электросети	Замените сетевой кабель зарядного устройства
	Перегорел предохранитель	Замените предохранитель
	Неисправность диода	Замените диод
Нет показания на индикаторе заряда	Неисправность индикатора заряда	Замените индикатор заряда
Низкий ток заряда	Пониженное напряжение питания	Проверьте сетевое напряжение
	Неправильное подключение преобразователя	Проверьте, совпадает ли напряжение сети с напряжением преобразователя
	Нет контакта с клеммой аккумулятора	Проверьте и закрепите клеммы аккумулятора
Зажим зарядного устройства греётся	Плохой контакт с клеммой аккумулятора	Зачистите клеммы аккумулятора и снова подключитесь
Повторное перегорание предохранителя	Неправильное напряжение предохранителя	Замените правильным предохранителем
	Короткое замыкание	Проверьте и повторно подключите
Ток заряда не уменьшается	Старый или не исправный аккумулятор	Зарядное устройство исправно, напряжение аккумулятора не увеличивается до нормального значения.

## ПЕРИОДИЧНОСТЬ ОБСЛУЖИВАНИЯ ДГУ

Проверяемый элемент	ежедневно	50 часов / ежемесячно	250 часов / 3 месяца	400 часов / 6 месяцев	600 часов / ежегодно	1200 часов / 3 года	По необходимости
Проверка уровня топлива, масла и жидкости	▲						
Проверка топливного фильтра	▲						
Подшипник привода системы (РТО)	▲						
Проверка индикатора замены фильтра	▲						
Проверка РТО и осевых муфт		▲					
Проверка огнетушителя		◇					
Проверка аккумуляторной батареи			▲				
Замена масла и масляного фильтра			★				
Проверка натяжения клинового ремня			▲				
Проверка РТО и соединения муфт			▲				
Настройка зазора клапанов				▲			
Проверьте соединение РТО и рычагов сцепления					▲		
Чистка блока зажигания, выхлопной трубы					▲		
Проверка труб и соединений воздухозабора					▲		
Замена топливного фильтра					★		
Анализ состава охлаждающей жидкости					◇		
Проверка/ремонт системы воздухозабора					▲		
Проверка системы охлаждения					▲		
Настройка генератора						◇	
Проверка и настройка количества оборотов двигателя						▲	
Настройка зазора клапанов двигателя						▲	
Проверка топливной системы						▲	
Проверка давления турбины						▲	
Проверка коленчатого вала, демпферов						◇	
Чистка системы охлаждения, замена термостата						◇	
Проверка давления системы охлаждения						◇	
Проверка воздушного фильтра и замена по необходимости							★

**Примечания:**

1. Периодичность обслуживания дизель-генератора вычисляется в рабочих часах или в календарном исчислении, в зависимости от того, какой срок наступит раньше.
2. Дизель-генератор также должен проверяться и ремонтироваться в зависимости от общего времени наработки. Период обслуживания и проводимые работы корректируются в зависимости от использования, характеристик установки и совместимости топлива и смазки.
3. Для резервного дизель-генератора необходим быстрый запуск и стабильная работа, поэтому проводите его регулярное обслуживание и проверку со следующими значениями времени.

Пробный пуск установки	Запуск на 5-10 минут с соответствующей нагрузкой каждую неделю	Проверка: Запуск, давление масла, цвет выхлопа, вибрации и т.д.
	Запуск на 15-30 минут с соответствующей нагрузкой каждый месяц	

4. Значения символов в таблице:

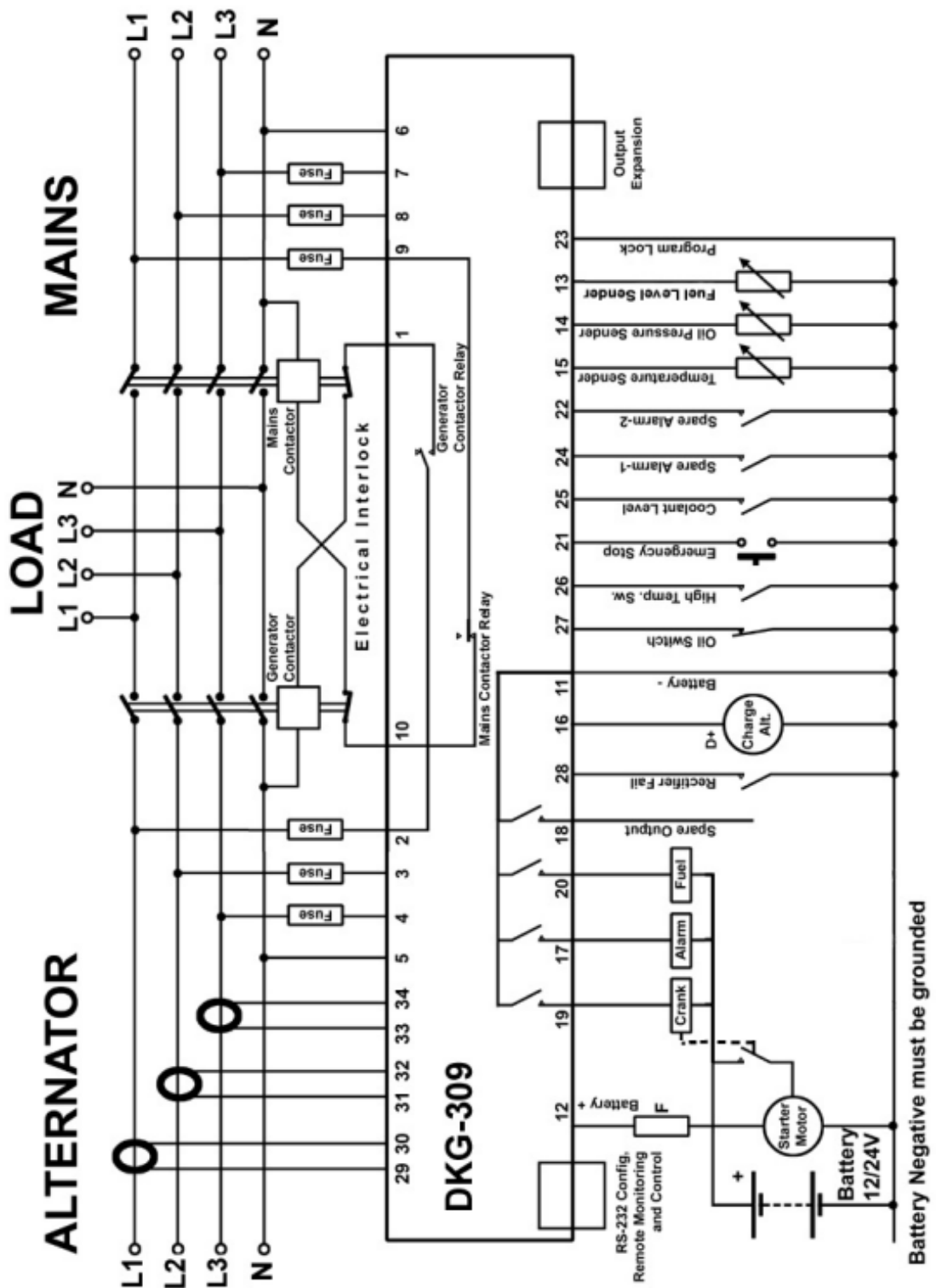
▲ : проверка и ремонт, чистка, настройка

★ : замена

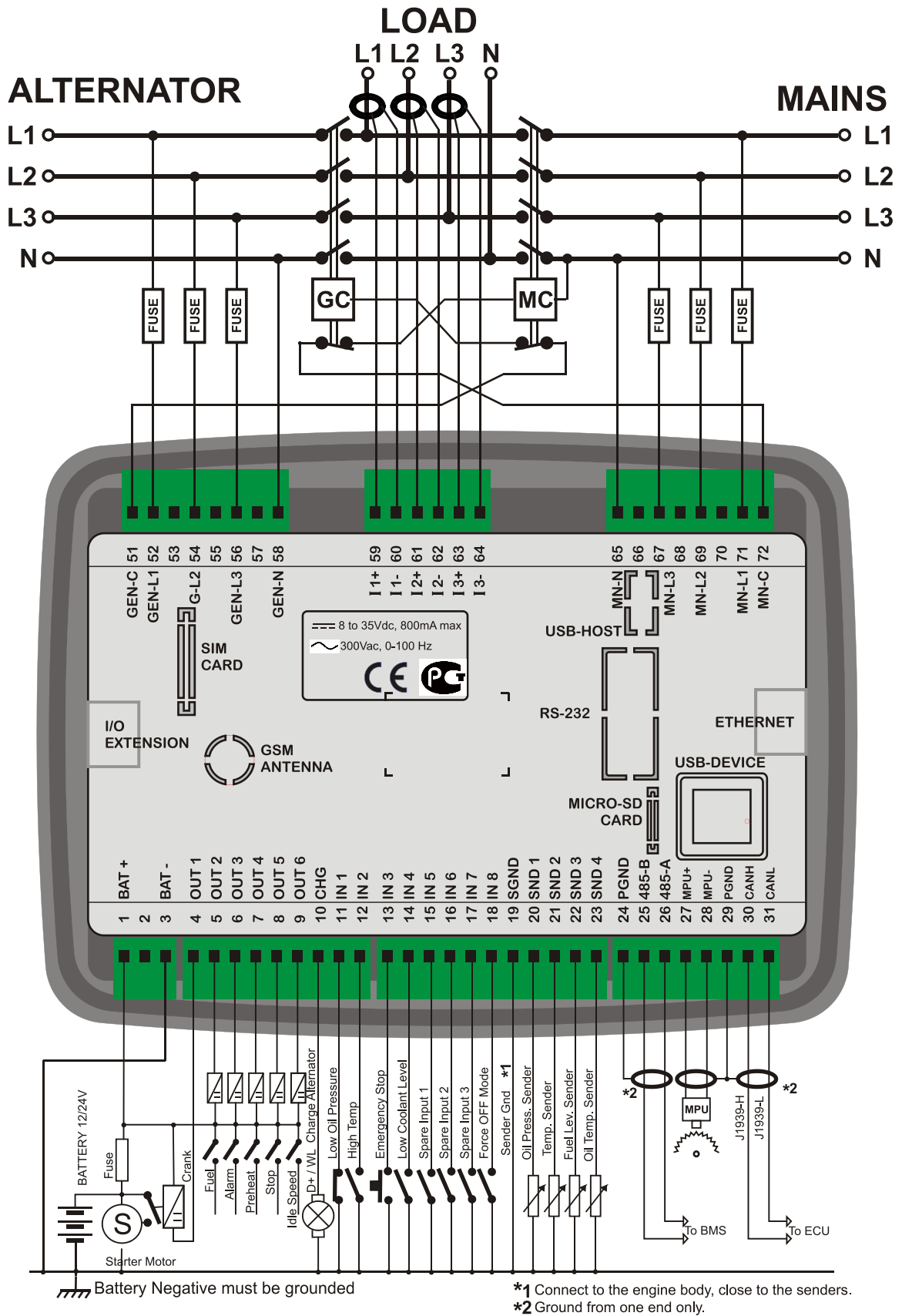
◇ : обратится к производителю или поставщику, если заказчик не может выполнить ремонт.

□ : тяжёлые работы, демонтаж новой установки или консервация установки на долгий период времени, и необходимая проверка после каждых 50 часов работы.

ПОДКЛЮЧЕНИЕ КОНТРОЛЛЕРА DGK 309



ПОДКЛЮЧЕНИЕ КОНТРОЛЛЕРА D 500







СПЕЦИФИКАЦИЯ ДГУ НА БАЗЕ ДВИГАТЕЛЕЙ DOOSAN

**ДИЗЕЛЬНЫЕ ГЕНЕРАТОРНЫЕ УСТАНОВКИ ЕТТ**  
**50 Гц**  
**400 / 230 В**  
**50-600 кВт**

**ЕЛЕКТРОТЕХ**  
 Т Р А Д Е  
 Your reliable partner



МОДЕЛЬНЫЙ РЯД: ЕТТ-60D ЕТТ-90D ЕТТ-130D ЕТТ-175D ЕТТ-220D ЕТТ-275D ЕТТ-330D ЕТТ-385D ЕТТ-410D ЕТТ-450D ЕТТ-490D ЕТТ-550D ЕТТ-600D ЕТТ-690D ЕТТ-700D ЕТТ-750D

**СПЕЦИФИКАЦИЯ**

Мощность	кВА / кВт	70 / 56	88 / 70	138 / 110	176 / 141	220 / 176	303 / 242	330 / 264	385 / 308	413 / 330	440 / 352	495 / 396	550 / 440	619 / 495	690 / 552	715 / 572	798 / 638
СОС ф 0,8	кВА / кВт	64 / 51	80 / 64	125 / 100	160 / 128	200 / 160	275 / 220	300 / 240	350 / 280	375 / 300	400 / 320	450 / 360	500 / 400	563 / 450	627 / 501	650 / 520	750 / 600
Ток	Максимальный А	101	303	199	254	317	437	476	556	596	635	714	794	893	989	1032	1152
	Номинальный А	92	115	181	231	289	397	433	505	433	577	649	722	812	899	938	1082
Открытое исполнение (Д/Ш/В)	см	221x89x135	221x89x160	221x89x160	266x104x162	301x106x157	338x130x195	338x130x195	360x155x210	338x130x195	338x130x195	360x155x210	360x155x210	360x155x210	330x139x178	330x139x178	330x139x178
Сухой вес	кг	990	1300	1390	1700	1750	2000	2300	3000	3000	3000	3100	3500	4200	4650	4700	4900
В шумоизолирующем кожухе (ДxШxВ)	см	290x107x173	340x121x185	340x121x185	340x117x194	340x117x194	455x160x230	455x160x230	475x160x230	455x160x230	455x160x230	475x160x230	475x160x230	475x160x230	580x160x255	580x160x255	580x160x255
Сухой вес	кг	1430	1700	1850	2190	2275	3350	3350	3600	3600	3650	4000	4500	5300	5100	5200	5900
Объем топливного бака	л.	150	200	200	300	400	400	600	600	600	600	800	800	1200	1200	1200	1200

**ДВИГАТЕЛЬ**

Марка двигателя	DOOSAN	DOOSAN	DOOSAN	DOOSAN	DOOSAN	DOOSAN	DOOSAN	DOOSAN	DOOSAN	DOOSAN	DOOSAN	DOOSAN	DOOSAN	DOOSAN	DOOSAN	DOOSAN	DOOSAN
Модель двигателя	DB58	D1146T	D1146T	P0887I-1	DOOSAN	DOOSAN	DOOSAN	DOOSAN	DOOSAN	DOOSAN	DOOSAN	DOOSAN	DOOSAN	DOOSAN	DOOSAN	DOOSAN	DOOSAN
Механическая мощность двигателя	кВт / (л/с)	54 / 73	77 / 104	117 / 159	149 / 202	177 / 241	241 / 328	265 / 360	327 / 445	327 / 445	363 / 494	402 / 547	443 / 602	512 / 696	569 / 773	569 / 773	700 / 952
Механическая мощность двигателя	л.	5,78	8,07	8,07	8,07	8,07	11,05	11,05	14,6	14,6	14,6	14,6	18,2	21,9	21,9	21,9	21,9
Объем цилиндров	6 / рядное	6 / рядное	6 / рядное	6 / рядное	6 / рядное	6 / рядное	6 / рядное	6 / рядное	8 / V-обр.	8 / V-обр.	8 / V-обр.	8 / V-обр.	10 / V-обр.	12 / V-обр.	12 / V-обр.	12 / V-обр.	12 / V-обр.
Кол-во / расположение цилиндров	1500	1500	1500	1500	1500	1500	1500	1500	1500	1500	1500	1500	1500	1500	1500	1500	1500
Количество оборотов	102X118	111X139	111X139	111X139	123X155	123X155	128X142	128X142	128X142	128X142	128X142	128X142	128X142	128X142	128X142	128X142	128X142
Диаметр и ход поршня	17,5-1	17,5-1	17,5-1	16,4-1	16,4-1	16,4-1	17,0-1	17,0-1	15,0-1	15,0-1	15,0-1	14,6-1	15-1	15-1	15-1	14,2-1	14,2-1
Степень сжатия	Механический	Механический	Механический	Механический	Механический	Механический	Механический	Механический	Электронный	Электронный	Электронный	Электронный	Электронный	Электронный	Электронный	Электронный	Электронный
Тип регулятора управления вращением	Охлаждение	Охлаждение	Охлаждение	Охлаждение	Охлаждение	Охлаждение	Охлаждение	Охлаждение	Охлаждение	Охлаждение	Охлаждение	Охлаждение	Охлаждение	Охлаждение	Охлаждение	Охлаждение	Охлаждение
Охлаждение	л.	12,0	14,0	14,0	14,0	14,0	19,0	19,0	20,0	20,0	20,0	20,0	21,0	23,0	23,0	23,0	23,0
Объем системы охлаждения двигателя	л.	19,0	15,5	15,5	15,5	23,0	23,0	23,0	28,0	28,0	28,0	28,0	35,0	40,0	40,0	40,0	40,0
Объем масла в картере двигателя	л./час	15,5	22,9	29,0	39,6	48,2	65,0	86,9	98,8	98,8	100,0	111,4	124,9	135,0	154,0	166,3	167,6
Расход топлива при 110 % нагрузке	л./час	13,9	20,6	25,9	35,4	43,1	56,1	77,6	88,3	88,3	89,3	99,5	111,6	120,6	140,0	148,5	149,7
Расход топлива при 100 % нагрузке	л./час	10,5	15,9	19,5	26,7	31,7	43,6	51,6	64,7	65,1	74,0	81,3	89,7	89,7	105,0	109,8	110,6
Расход топлива при 75 % нагрузке	л./час	7,6	11,3	13,6	18,7	21,1	30,0	34,9	43,7	43,7	43,9	49,3	54,8	62,2	70,0	73,5	74,0
Расход топлива при 50 % нагрузке																	

**ГЕНЕРАТОР**

Марка генератора	Stamford Type	Stamford Type	Stamford Type	Stamford Type	Stamford Type	Stamford Type	Stamford Type	Stamford Type	Stamford Type	Stamford Type	Stamford Type	Stamford Type	Stamford Type	Stamford Type	Stamford Type	Stamford Type	Stamford Type
Модель генератора	224E	274D	274F	274H	4D	4D	4FS	4F	4FG	5C	5D	5ES	5E	5F	6B	6B	6B
Полная мощность	кВА	70	88	138	176	220	303	385	413	440	495	550	619	715	798	798	798
Напряжение	В.	400 / 230	400 / 230	400 / 230	400 / 230	400 / 230	400 / 230	400 / 230	400 / 230	400 / 230	400 / 230	400 / 230	400 / 230	400 / 230	400 / 230	400 / 230	400 / 230
Частота	Гц.	50	50	50	50	50	50	50	50	50	50	50	50	50	50	50	50
Класс изоляции	Н	Н	Н	Н	Н	Н	Н	Н	Н	Н	Н	Н	Н	Н	Н	Н	Н
Тип	IP23	IP23	IP23	IP23	IP23	IP23	IP23	IP23	IP23	IP23	IP23	IP23	IP23	IP23	IP23	IP23	IP23
Степень защиты	IP23	IP23	IP23	IP23	IP23	IP23	IP23	IP23	IP23	IP23	IP23	IP23	IP23	IP23	IP23	IP23	IP23
Регулятор напряжения	AVR (автоматический регулятор напряжения)	AVR (автоматический регулятор напряжения)	AVR (автоматический регулятор напряжения)	AVR (автоматический регулятор напряжения)	AVR (автоматический регулятор напряжения)	AVR (автоматический регулятор напряжения)	AVR (автоматический регулятор напряжения)	AVR (автоматический регулятор напряжения)	AVR (автоматический регулятор напряжения)	AVR (автоматический регулятор напряжения)	AVR (автоматический регулятор напряжения)	AVR (автоматический регулятор напряжения)	AVR (автоматический регулятор напряжения)	AVR (автоматический регулятор напряжения)	AVR (автоматический регулятор напряжения)	AVR (автоматический регулятор напряжения)	AVR (автоматический регулятор напряжения)

**Основная мощность** - работа 24 часа в сутки, при переменной нагрузке, допускается перегрузка 10% в течении 1-го часа через каждые 12 часов работы.  
**Резервная мощность** при переменной нагрузке, без перегрузки.  
 В целях модернизации и улучшения технических показателей производитель оставляет за собой право, в любое время вносить изменения без предварительного уведомления.

# ТЕХНИЧЕСКИЙ ПАСПОРТ ИЗДЕЛИЯ

## 1. ОБЩИЕ УКАЗАНИЯ

- 1.1. Перед началом эксплуатации необходимо внимательно ознакомиться с эксплуатационной документацией дизеля, генератора и других комплектующих изделий Электроагрегата.
- 1.2. Паспорт должен постоянно находиться с Электроагрегатом.
- 1.3. При заполнении паспорта ответственным лицом не допускаются записи карандашом, смывающимися чернилами, а также подчистки, помарки и незаверенные подписи.
- 1.4. Неправильная запись должна быть аккуратно зачёркнута и рядом записана новая которую заверяет ответственное лицо.
- 1.5. При передаче изделия на другое предприятие итоговые суммирующие записи по наработке заверяют печатью предприятия, передающего изделие.
- 1.6. При передаче Электроагрегата в ремонт, на хранение или на другой объект паспорт, заполненный последними данными по эксплуатации, передаётся вместе с изделием.
- 1.7. Претензии, не подтверждённые записями в паспорте, не принимаются.
- 1.8. Невыполнение требований по заполнению паспорта даёт заводу-изготовителю (далее - Изготовителю) право на отклонение рекламаций.

## 2. ОБЩИЕ СВЕДЕНИЯ

Обозначение (модель)	<b>ETT-690D</b>
Обозначение Электроагрегата по ГОСТ	<b>ГОСТ 13822-82,Р 51318.2-99,12.1.003-83,12.1005-88</b>
Серийный № Электроагрегата	<b>HE-510669</b>

## 3. СОСТАВ ЭЛЕКТРОАГРЕГАТА

Модель двигателя	<b>P222FE</b>
№ двигателя	<b>510669</b>
Модель генератора	<b>SK355LM</b>
№ генератора	<b>49480</b>
Тип пульта (щита) управления	<b>DKG 509CAN</b>
№ пульта (щита) управления	<b>65950</b>
Тип кожуха / контейнера	<b>EC-475/160</b>

## 4. ОСНОВНЫЕ ТЕХНИЧЕСКИЕ ПАРАМЕТРЫ ДГУ

Номинальная мощность, кВА (кВт)	<b>627 / 501</b>
Номинальный ток, А	<b>900</b>
Напряжение, В	<b>230 / 400</b>
Частота, Гц	<b>50</b>
Количество фаз	<b>3</b>
Объем топливного бака, л	<b>90</b>
Габаритные размеры*, Д x Ш x В, мм	<b>4750 x 1600 x 2300</b>
Масса* (нетто), кг	<b>5100</b>

\* В транспортном состоянии (ДГУ открытого исполнения)

**5. КОМПЛЕКТНОСТЬ**

Обозначение	Наименование изделия	Кол.	Заводской №
	Электроагрегат	1	
<b>Дополнительная комплектация</b>			
	Комплект стартерных кабелей	1	
	Аккумуляторная батарея	1	
	Глушитель выхлопа	1	
	Сильфон (металлорукав) для газовыхлопа	1	
	Электроподогреватель ОЖ	1	
	Еврокожух	1	
	Контроллер DKG 509CAN	1	

**6. КОНСЕРВАЦИЯ**

Электроагрегат дизельный законсервирован	<b>НЕТ</b>
Способ консервации	- - -
Примечание	- - -
Ф.И.О. ответственного за консервацию	- - -
Подпись ответственного за консервацию	- - -
Дата консервации	- - -
Срок консервации	- - -

**7. СВИДЕТЕЛЬСТВО ОБ УПАКОВКЕ**

Электроагрегат дизельный упакован	<b>ЕВРОКОЖУХ</b>
Защитная упаковка	<b>СТРЕЙЧ ПЛЕНКА</b>
Примечание	<b>БЕЗ ПАЛЛЕТЫ</b>
Дата упаковки	<b>16.11.2015</b>

## 8. СВИДЕТЕЛЬСТВО О ПРИЕМКЕ

Электроагрегат дизельный

  
обозначение (модель) Электроагрегата  
№ Электроагрегата

Изготовлен и принят в соответствии с обязательными требованиями государственных стандартов, действующей технической документацией и признан годным для эксплуатации.

Ф.И.О. продавца (ответственный менеджер)

Подпись продавца

Дата продажи/отгрузки  
(дата начала гарантии)

Ф.И.О. руководителя предприятия

Подпись руководителя предприятия

МП

С условиями гарантийного обслуживания ознакомлен.

О необходимости проведения своевременного технического обслуживания предупреждён.

Электроагрегат передан в исправном состоянии в комплектности согласно настоящему паспорту.

Владелец Электроагрегата (заказчик)

Ф.И.О. представителя владельца  
(заказчика)

Подпись представителя владельца

МП



## 9. ГАРАНТИЙНОЕ ОБСЛУЖИВАНИЕ

### 9.1. Гарантии Изготовителя

#### Изготовитель гарантирует:

- Надёжную и безаварийную работу Электроагрегата поставляемых с ним деталей и сборочных единиц при соблюдении потребителем правил транспортирования, хранения, монтажа, эксплуатации и своевременном техническом обслуживании (далее - ТО), установленных эксплуатационной документацией;
- Безвозмездное устранение в кратчайший технически возможный срок отказов и неисправностей, а также замену деталей и сборочных единиц, вышедших из строя в течение гарантийного периода из-за поломки или преждевременного износа, являющихся следствием применения некачественных материалов, неудовлетворительного изготовления, неправильной конструкции, что должно быть удостоверено двухсторонним актом;
- Гарантийный период на электроагрегат составляет - 12 (двенадцать) месяцев со дня продажи (отгрузки) электроагрегата с завода-изготовителя первому покупателю (т.е. с даты начала гарантии), но не более 1000 часов наработки.
- Прекращение гарантии изготовителя наступает по истечении указанного гарантийного периода.
- Гарантии изготовителей комплектующих изделий для электроагрегата, получаемых от других предприятий-изготовителей, оговариваются в эксплуатационной документации на эти изделия.
- Ответственность за качество комплектующих изделий несут предприятия-изготовители этих изделий.

### 9.2. Гарантия не распространяется на:

9.2.1 Электроагрегат при несоблюдении указаний и требований руководств по эксплуатации.

9.2.2 Электроагрегат с нарушенными пломбами, настройками и регулировками Изготовителя.

9.2.3 Регламентные работы по ТО

9.2.4 Диагностические и регулировочные работы.

9.2.5 Разрушение одноразовых элементов и расходование других материалов при выполнении плановых ТО.

9.2.6 Естественный износ, старение любых деталей, разрушение лакокрасочного покрытия деталей, в результате воздействия окружающей среды и нормального использования.

9.2.7 Ущерб в результате неправильного проведения монтажных, пусконаладочных или ремонтных работ.

9.2.8 Ущерб, связанный с невозможностью использовать Электроагрегат при остановке на плановое ТО.

9.2.9 Ущерб в результате неполного или несоответствующего ТО (например, пренебрежение ежедневным или периодическим осмотром и ТО, значительная переработка (более 50 часов) между плановыми ТО).

9.2.10 Устранение последствий ремонта, выполненного не сервисной службой Изготовителя.

9.2.11 Ущерб в результате использования неоригинальных или неодобренных Изготовителем запасных частей.

9.2.12 Ущерб в результате использования неоригинальных или несоответствующих рекомендациям Изготовителя сортов масла, топлива, охлаждающей жидкости и смазок, изложенных в эксплуатационной документации.

9.2.13 Электроагрегат при обнаружении отложений на клапанах, загрязнения топливно системы, вызванных применением некачественного топлива.

9.2.14 Электроагрегат, работавший при нагрузке более 110% от его номинально мощности по трём, двум или одной из фаз.

9.2.15 Электроагрегат, работавший на несимметричную нагрузку при разности подключённых нагрузок к каждой из трёх фаз более 25%.

9.2.16 Электроагрегат, работавший под нагрузкой менее 20% от его номинальной мощности более 1 (одного) часа.

9.2.17 Электроагрегат, работавший при отсутствии заземления, соответствующего требованиям нормативных документов.

9.2.18 Повреждения узлов и (или) агрегатов вследствие изменения конструкции Электроагрегата и (или) его узлов без письменного согласования с Изготовителем.

9.2.19 Повреждения узлов и (или) агрегатов вследствие изменения алгоритма работы (определяемого управляющим контроллером) Электроагрегата без письменного согласования с Изготовителем.

9.2.20 Повреждения узлов и (или) агрегатов вследствие превышения оборотов или перегрева, вызванного плохой вентиляцией.

9.2.21 Повреждения и (или) износ узлов и (или) агрегатов вследствие проникновения в Электроагрегат посторонних частиц.

9.2.22 Повреждения кабелей, автоматов защиты, заземления Электроагрегата вследствие его работы на не регламентированных режимах.

9.2.23 Повреждения или неисправности, вызванные чрезмерными вибрациями вследствие неправильной установки Электроагрегата.

9.2.24 Повреждения в результате работы Электроагрегата при недостатке эксплуатационных материалов (охлаждающей жидкости, масла, электролита или смазки), в связи с несвоевременным обнаружением утечки или повышенного расхода.

9.2.25 Повреждения Электроагрегата связанные с неправильной транспортировкой, разгрузкой и хранением.

9.2.26 Повреждения Электроагрегата вызванные внешними воздействиями (химическими веществами, кислотными дождями, песком, камнями, пухом и т.п., пожарами, катастрофами, вызванными техногенной деятельностью человека или его небрежностью, стихийными бедствиями).

9.2.27 Расходные материалы подверженные износу или разрушению при нормальной эксплуатации:

- Воздушный фильтр
- Масляный фильтр
- топливный фильтр
- приводные ремни
- моторное масло
- охлаждающая жидкость
- предохранители
- аккумуляторы
- щётки зарядного генератора
- топливо
- прокладки различных типов
- манжеты уплотнения (сальники)
- свечи накаливания и зажигания

Кроме случаев, когда замена материалов продиктована необходимостью при гарантийном ремонте.



Подогреватель охлаждающей жидкости, зарядное устройство, вышедшие из строя из-за бросков напряжения внешней питающей сети.

Неисправность, произошедшую не по вине Изготовителя. На расходы связанные с телефонными и телеграфными переговорами, потерей времени и ущербом деловой активности владельца.

### 9.3 Сведения о рекламациях

При появлении дефектов на Электроагрегате по вине Изготовителя в пределах гарантийного периода потребитель имеет право предъявить претензию.

В этом случае потребитель после обнаружения дефекта может отправить Изготовителю извещение-вызов, в котором указываются:

- марка Электроагрегата;
- заводской номер;
- количество моточасов, отработанных Электроагрегатом с начала эксплуатации;
- режим работы (мощность, температура охлаждающей жидкости и масла при эксплуатации и в момент появления дефекта);
- сорта применяемого топлива, масла и охлаждающей жидкости;
- подробное описание обнаруженного дефекта и обстоятельств, при которых он появился;
- точный адрес потребителя;
- точный адрес места расположения Электроагрегата.

Изготовитель Электроагрегата после получения сведений о дефектах отправляет письменный ответ потребителю или уведомляет его о выезде представителя в соответствии с действующим положением.

До приезда представителя Изготовителя или получения письменного разрешения на составление одностороннего акта, производить частичную или полную разборку Электроагрегата и его составных частей (дизеля, генератора и т.д.) не разрешается.

Невыполнение этого требования исключает возможность объективного определения дефектов и выявления виновной стороны и даёт право Изготовителю на отклонение предъявленной претензии. Если дефект возник по вине Изготовителя, потребителю предоставляется право на основании составленного двухстороннего акта на безвозмездную замену преждевременно вышедших из строя деталей и сборочных единиц или составных частей Электроагрегата.

В случае необоснованного вызова представителя Изготовителя (дефект возник не по его вине) потребитель обязан возместить изготовителю все расходы, связанные с командировкой представителя согласно финансовому акту.

По актам, составленным в одностороннем порядке или без участия представителя завода-изготовителя Электроагрегата, претензии не рассматриваются.





**ПРОТОКОЛ ИСПЫТАНИЙ**Условия испытаний:Температура окружающей среды, °C Атмосферное давление, мм рт. ст. Результаты испытаний:

Режим / Наименование параметра		0%	50%	75%	100%
1. Резервная мощность на выходных клеммах кВА		0	350	518	690
2. Напряжение межфазное, В	U-V	397	400	399	401
	V-W	397	400	399	401
	W-U	397	400	399	401
3. Ток фазы, А	U	0	502	731	989
	V	0	502	731	989
	W	0	502	731	989
4. Частота тока, Гц		50,3	50,2	50,2	50,1
5. Коэффициент мощности		0,8	0,8	0,8	0,8
6. Частота вращения, об/мин		1500	1500	1500	1500
7. Температура охлаждающей жидкости на выходе из двигателя, °C		45	75	82	83
8. Давление масла в главной магистрали двигателя, бар		5,5	4,0	3,8	3,8

Исправность защиты по перегрузке

**ИСПРАВНО**

Исправность защиты по превышению частоты (разнос)

**ИСПРАВНО**

Исправность защиты по перегреву охлаждающей жидкости

**ИСПРАВНО**

Исправность защиты по низкому давлению  
масла

**ИСПРАВНО**

Проверка, - системы управления в режимах  
(тест, ручной, автоматический), нагревателя  
рубашки двигателя, зарядного устройства,  
аварийной сигнализации, АКБ, натяжения  
ремней, протяжки соединений, наличие  
утечек ГСМ.

**ИСПРАВНО**

Охлаждающая жидкость слита

**ДА**

Масло слито

**НЕТ**

Дизельное топливо слито

**ДА**

Примечание

**ПОЛНАЯ ГОТОВНОСТЬ**

Дата испытаний

**16.11.2015**

Ф.И.О. лица производившего испытания

YANUVA KAYA  


Подпись лица производившего испытания

Подпись Менеджера

  
**ET.T. ELECTROTECH**  
T R A D E  
Istanbul Türkiye serbest Bölge Şubesi  
Erguvan Sok. No : Çataca/Istanbul/TURKEY  
Absaleni V.D. 331 0508 901